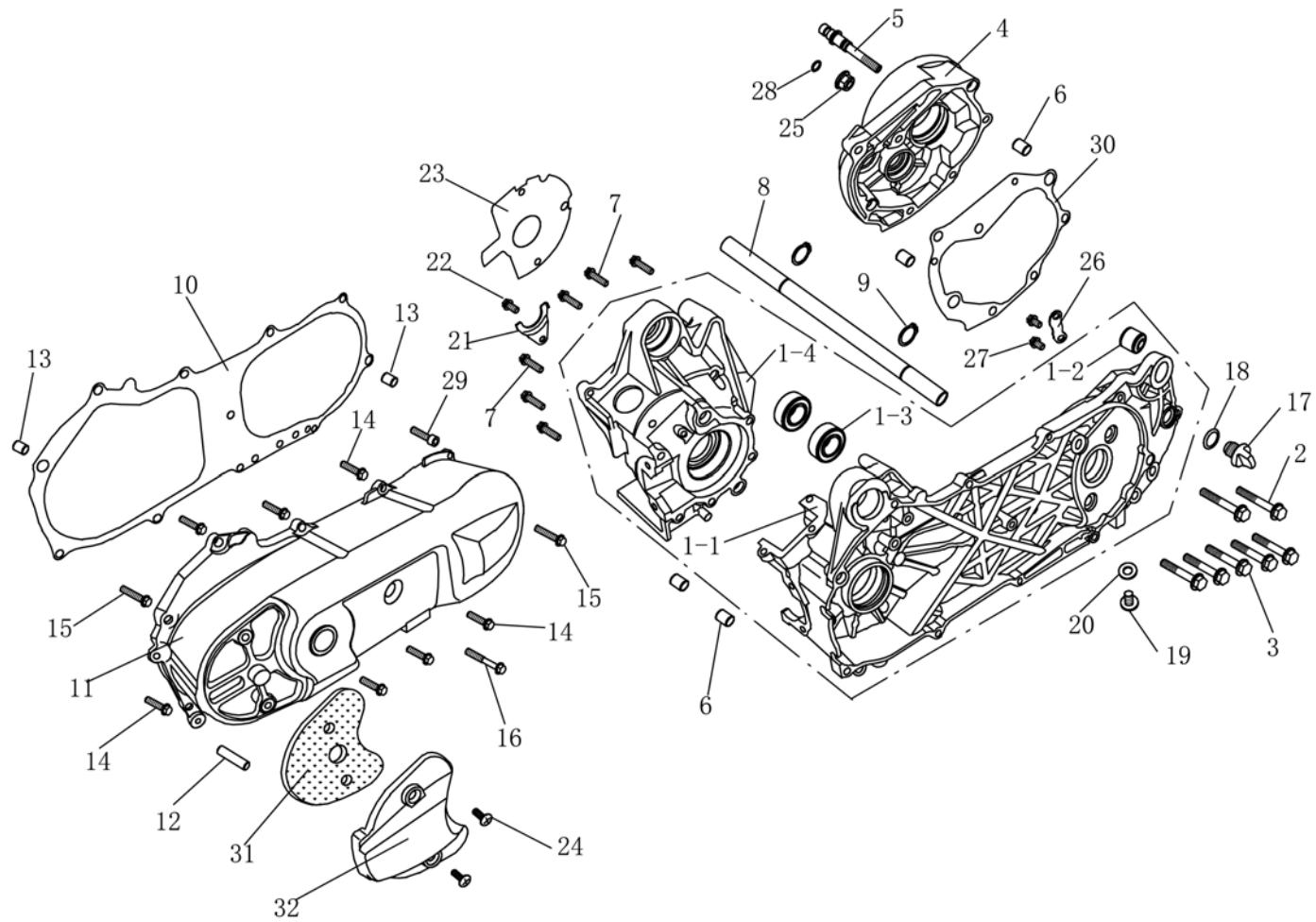


目录 CONTENTS

CEASAR 50

E-1 曲轴箱体 CRANK CASE	2	F-8 方向柱组件 STEERING STEM	52
E-2 气缸总成 CYLINDER HEAD ASSY	7	F-9 前减震器 FRONT FORK	54
E-3 化油器分总成 CARBURETOR	9	F-10 前轮 FRONT WHEEL	56
E-4 曲轴、活塞 CRANK SHAFT PISTON	11	F-11 后轮总成 REAR WHEEL ASSY	59
E-5 磁电机总成 MAGNETO ASSY	13	F-12 座垫总成 SEAT	62
E-6 机油泵分总成 OIL PUMP ASSY	15	F-13 脚踏板边盖、电瓶底盖 FLOOR SIDE COVER	64
E-7 导风罩分总成 AIR COOLING SYSTEM	17	F-14 油箱 FUEL TANK ASSY	67
E-8 起动分总成 KICK STARTER ASSY	19	F-15 蓄电池 BATTERY	69
E-9 传动机构总成 CLUTCH ASSY	22	F-16 杂物箱 LUGGAGE BOX	71
E-10 变速系统分总成 TRANSMISSION SYSTEM ASSY	25	F-17 中心盖、车体边盖 CENTER COVER, BODY COVER	73
E-11 进气阀分总成 REED VALVE ASSY	27	F-18 脚踏板 LOOR PANEL	78
E-12 空滤器总成 AIR CLEANER ASSY	29	F-19 排气管 EXHAUST MUFFLER	80
E-13 发动机附件 ENGINE ATTACHMENT	31	F-20 单双撑总成 MAIN STAND, KICK STARTER ARM	83
F-1 前大灯 HEAD LIGHT	33	F-21 后减震器总成 REAR CUSHION ASSY	86
F-2 仪表 SPEEDO METER	35	F-22 前转向灯 FRONT WINKER	88
F-3 手柄拉杆/开关/导线 HANDLE LEVER/SWITCH/CABLE	37	F-23 后挡泥板尾灯 REAR COMBINATION LIGHT	90
F-4 前液刹组件 FRONT BRAKE	42	F-24 主电路配线、点火线圈 WIRE HARNESS, IGNITION COIL	92
F-5 方向把/方向把罩 STEERING HANDLE/HANDLE COVER	44	F-25 车架总成 FRAME BODY ASS'Y	95
F-6 前面板、前护条、前置物箱 FRONT COVER、BOX	47	F-26 随车工具 TOOL KIT	98
F-7 前挡泥板 FRONT FENDER	50	F-27 机油箱总成 OIL TANK ASSY	100

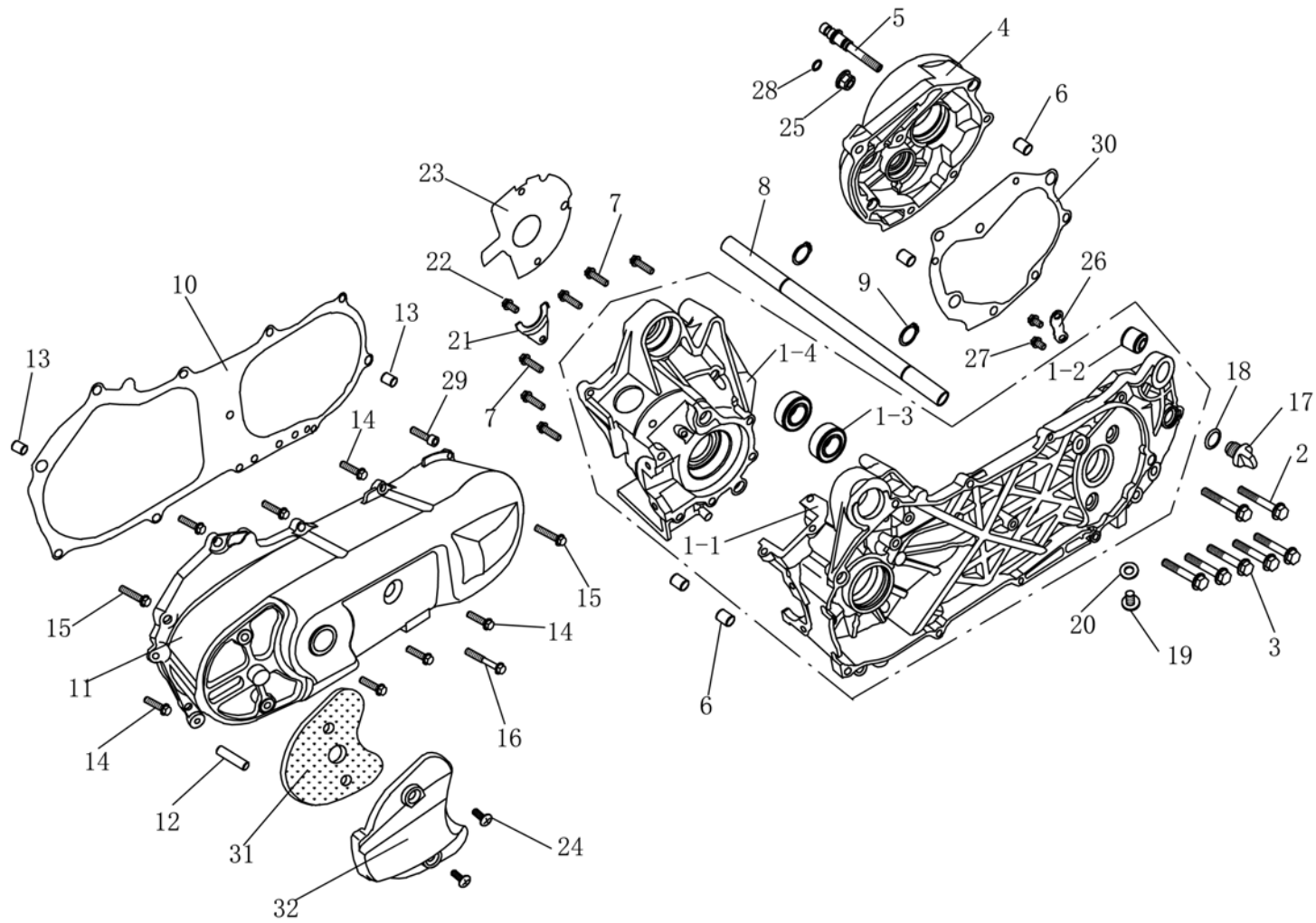


E-1 曲轴箱体 CRANK CASE

E-1 曲轴箱体 CRANK CASE

序号	件号	中文名称	英文名称	数量	价格
Ref No	Part No	Chinese	Description	Qty	\$/PCS
1	TBFE0101	曲轴箱分总成	CRANKCASE ASSY	1	
1-1	TBFE0131	左曲轴箱	CRANKCASE,LH	1	
1-2	TBFE0132	减震套	GROMMT	1	
1-3	TBFE0133	轴承 6003	BEARING	2	
1-4	TBFE0134	右曲轴箱	CRANKCASE,RH	1	
2	TBFE0102	螺栓 M8X55	SCREW M8X55	2	
3	TBFE0103	螺栓 M8X50	SCREW M8X50	5	
4	TBFE0104	齿轮室盖	MISSION CASE	1	
5	TBFE0105	制动蹄块销轴	BRAKE SHOE ANCHOR PIN ASSY	1	
6	TBFE0106	定位销 12×16	DOWEL PIN	4	
7	TBFE0107	螺栓 M6×35	SCREW M6×35	6	
8	TBFE0108	曲轴箱固定轴	AXLE, ENGINE MOUNT	1	
9	TBFE0109	挡圈 17	CIRCLIP	2	
10	TBFE0110	侧盖垫片	GASKET,L CRANKCASE	1	
11	TBFE0111	侧盖	L CRANKCASE COVER	1	
12	TBFE0112	销轴	IDLE GEAR	1	
13	TBFE0113	定位销 10×14	DOWEL PIN	2	
14	TBFE0114	螺栓 M6×25	SCREW M6×25	7	
15	TBFE0115	螺栓 M6×35	SCREW M6×35	2	
16	TBFE0116	螺栓 M6×65	SCREW M6×65	1	
17	TBFE0117	螺塞	OIL PLUG	1	

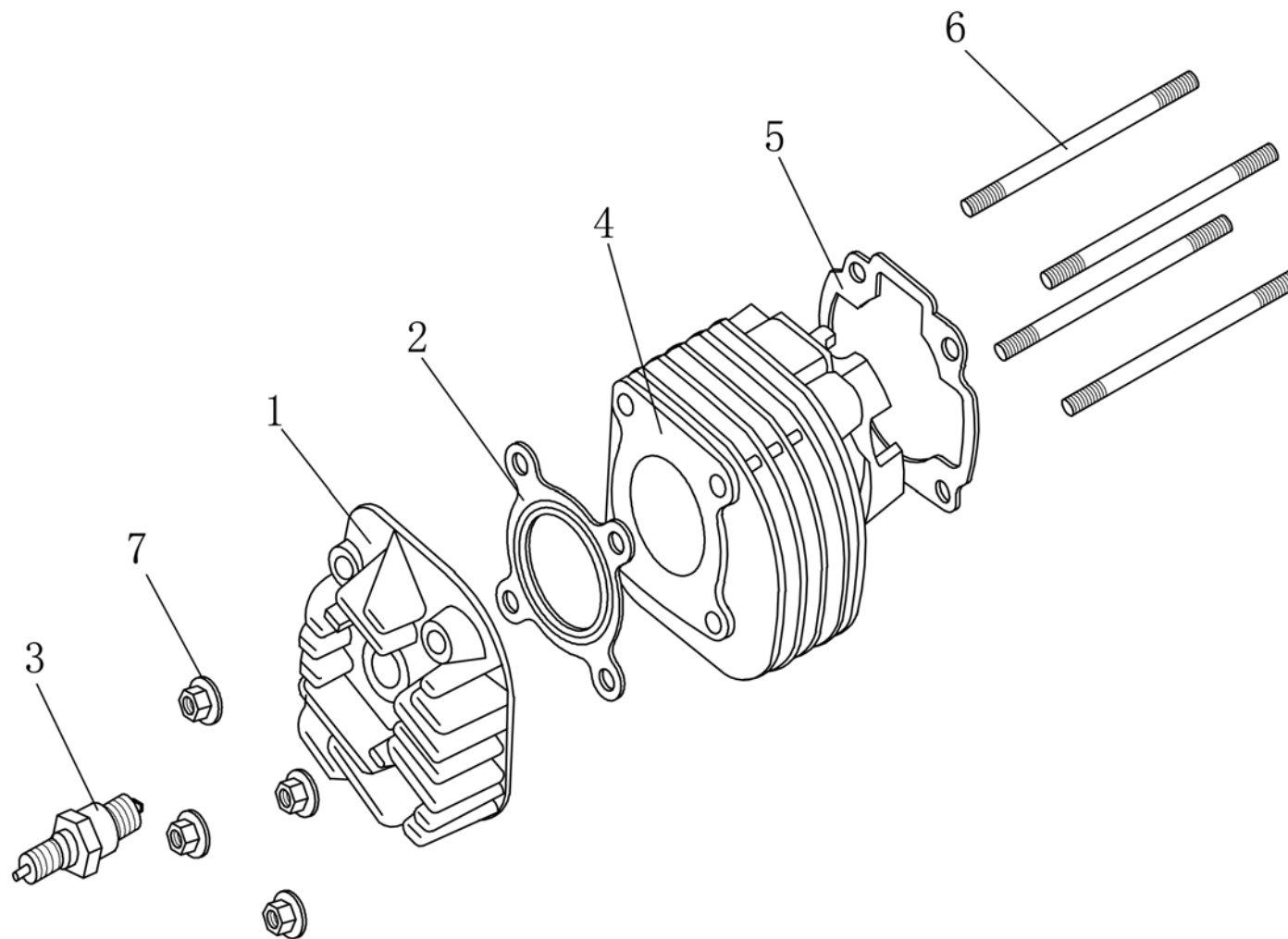
18	TBFE0118	密封圈	O RING	1	
19	TBFE0119	六角法兰面螺栓 M8×16	FLANGE BOLT	1	



E-1 曲轴箱体 CRANK CASE

E-1 曲轴箱体 CRANK CASE

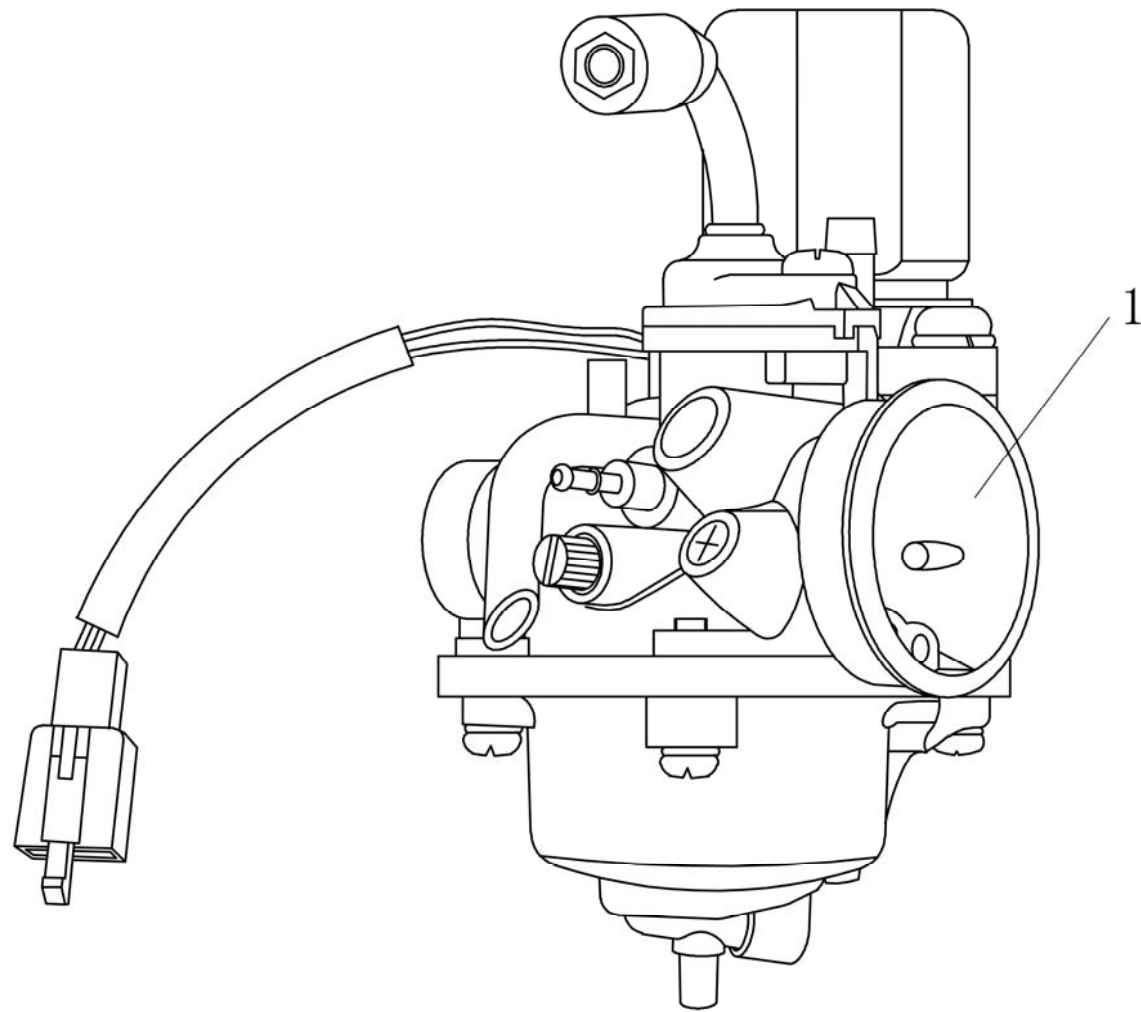
序号	件号	中文名称	英文名称	数量	价格
Ref No	Part No	Chinese	Description	Qty	\$/PCS
20	TBFE0120	平垫圈 8	PLATE WASHER	1	
21	TBFE0121	压板	OIL SEAL HOLDER	1	
22	TBFE0122	螺栓 M6×12	SCREW M6×12	1	
23	TBFE0123	垫片	GASKET	1	
24	TBFE0124	十字槽盘头螺钉 M6×12	PAN HEAD SCREW	2	
25	TBFE0125	螺母 M8	NUT	1	
26	TBFE0126	垫圈	PLATE WASHER	1	
27	TBFE0127	螺栓 M6×10	SCREW M6×10	2	
28	TBFE0128	O 型密封圈	O-RING	1	
29	TBFE0129	内六角螺栓 M6×25	SCREW M6×25	1	
30	TBFE0130	齿轮室盖垫片	MISSION CASE GASKET	1	
31	TBFE0131	过滤海绵	FILTER	1	
32	TBFE0132	边盖盖板	COVER BOARD	1	



E-2 气缸总成 CYLINDER HEAD ASSY

E-2 气缸总成 CYLINDER HEAD ASSY

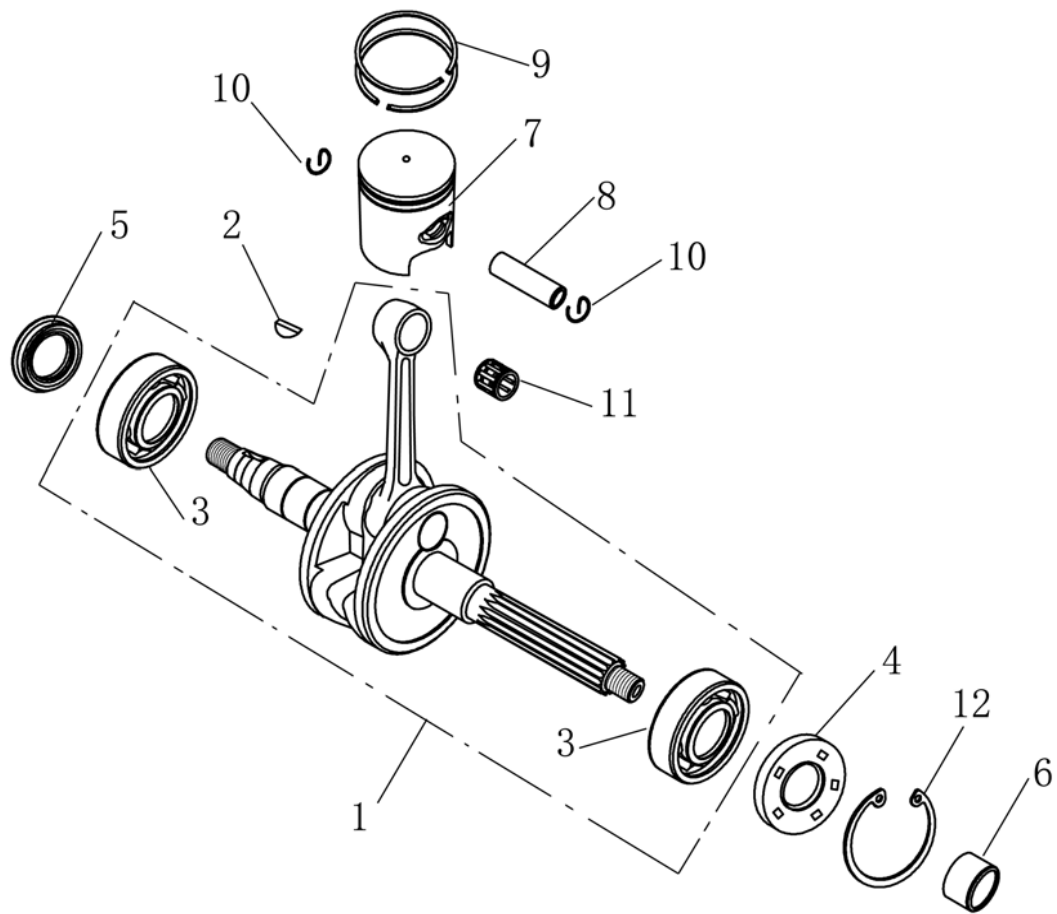
序号	件号	中文名称	英文名称	数量	价格
Ref No	Part No	Chinese	Description	Qty	\$/PCS
1	TBFE0201	气缸盖	HEAD , CYLINDER	1	
2	TBFE0202	气缸盖衬垫	GASKET , CYLINDER HEAD	1	
3	TBFE0203	火花塞	SPEAK PLUG	1	
4	TBFE0204	气缸体	CYLINDER	1	
5	TBFE0205	气缸体衬垫	GASKET , CYLINDER	1	
6	TBFE0206	双头螺柱	STUD BOLT	4	
7	TBFE0207	六角法兰面螺母 M7	NUT	4	



E-3 化油器分总成 CARBURETOR

E-3 化油器分总成 CARBURETOR

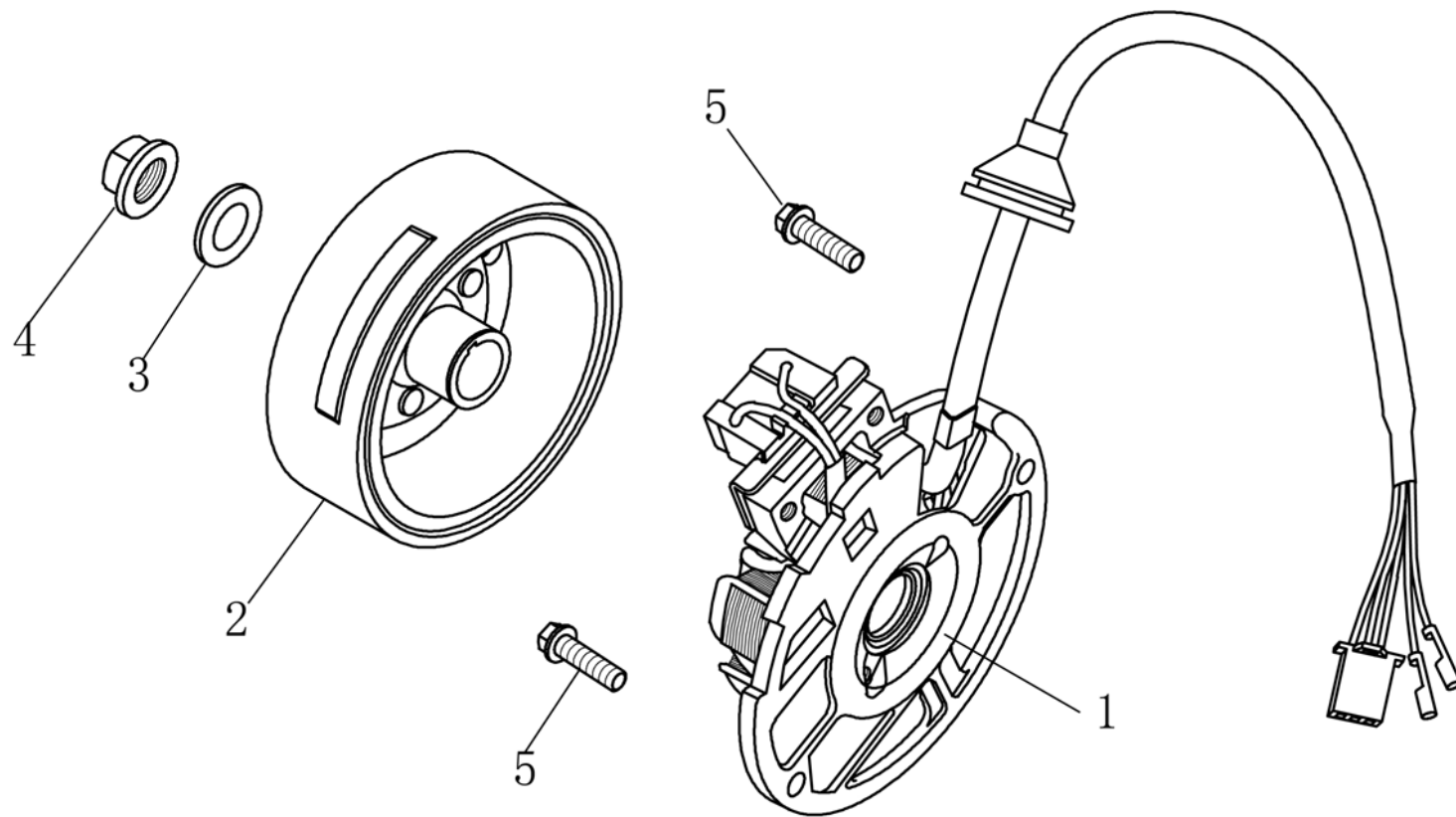
序号	件号	中文名称	英文名称	数量	价格
Ref No	Part No	Chinese	Description	Qty	\$/PCS
1	TBFE0301	化油器总成	CARBURETOR ASSY	1	



E-4 曲轴、活塞 CRANK SHAFT PISTON

E-4 曲轴、活塞 CRANK SHAFT PISTON

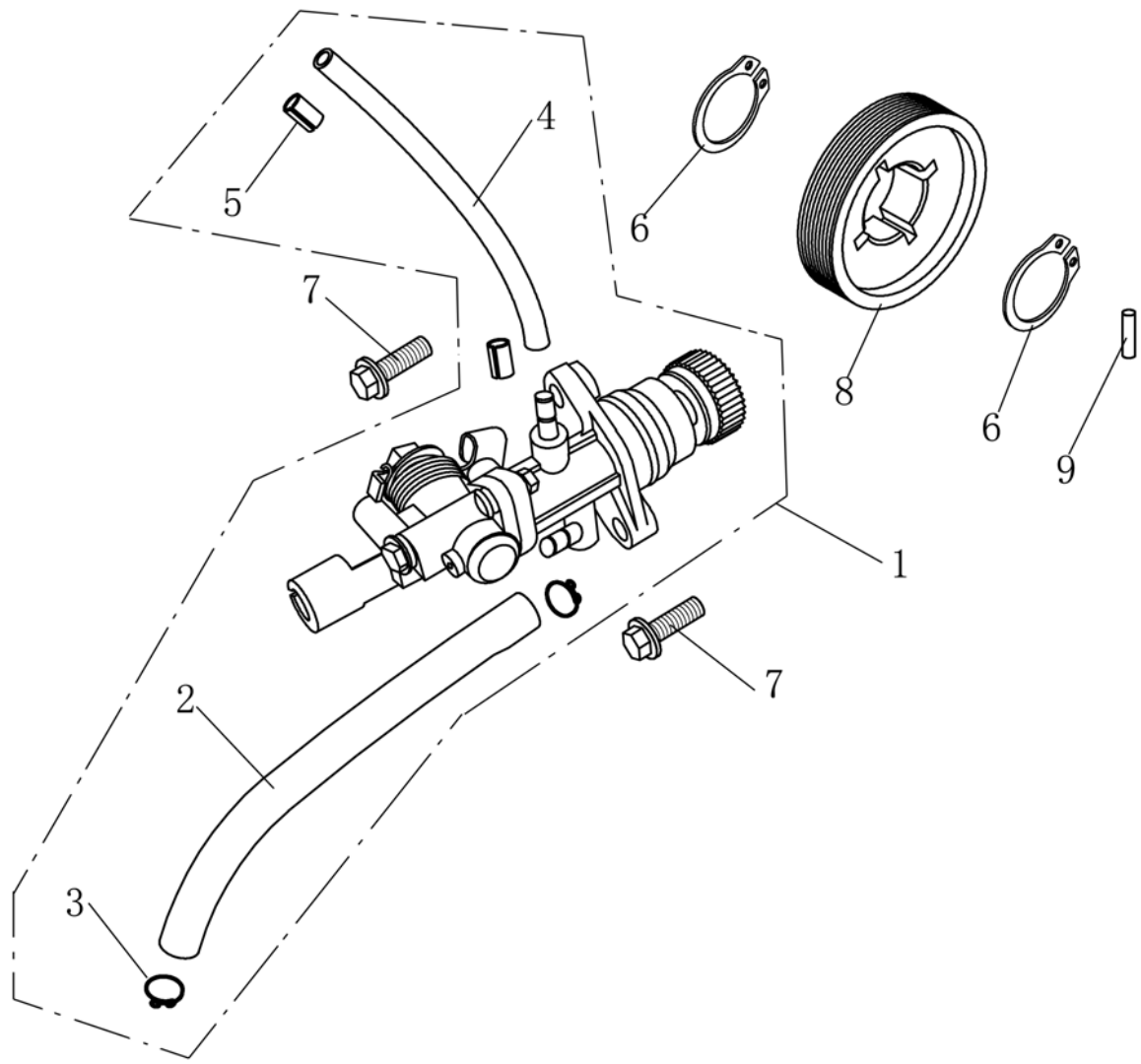
序号	件号	中文名称	英文名称	数量	价格
Ref No	Part No	Chinese	Description	Qty	\$/PCS
1	TBFE0401	曲轴连杆组合	CRANKCHAFT , ASSY	1	
2	TBFE0402	键 3X5X13	WOODRUFF KEY	1	
3	TBFE0403	滚动轴承 6204/P53	NEEDLE BEATRING	2	
4	TBFE0404	曲轴油封 20×42×8	OIL SEAL	1	
5	TBFE0405	油封组件 20×30×6	OIL SEAL ASSY	1	
6	TBFE0406	套筒	COLLAR	1	
7	TBFE0407	活塞组合	PISTON ASSY	1	
8	TBFE0408	活塞销	PISTON PIN	1	
9	TBFE0409	楔形环	PISTON RING ASSY	2	
10	TBFE0410	卡环	CIRCLIP	2	
11	TBFE0411	滚动轴承	NEEDLE BEARING	1	
12	TBFE0412	挡圈	CIRCLIP	1	



E-5 磁电机总成 MAGNETO ASSY

E-5 磁电机总成 MAGNETO ASSY

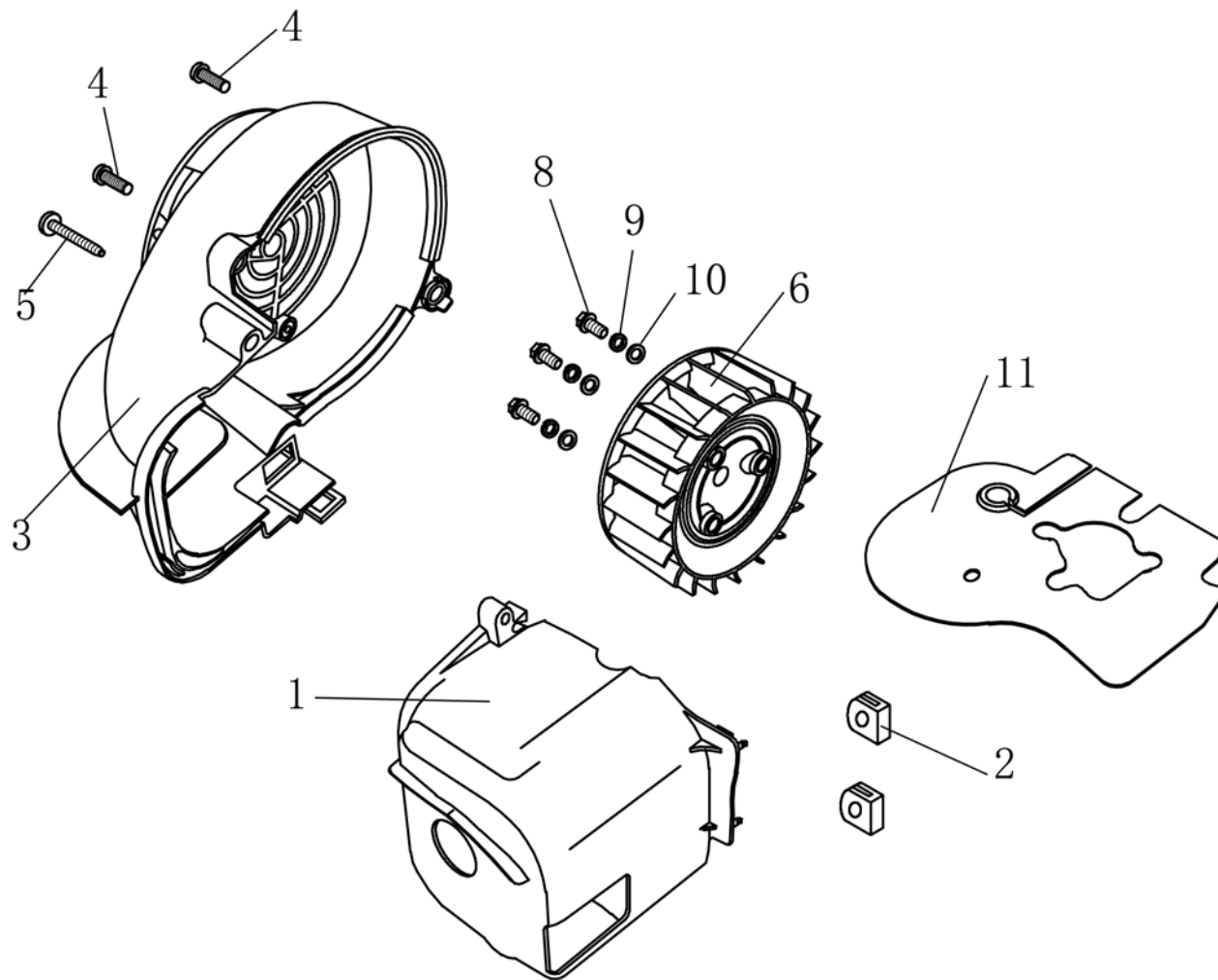
序号	件号	中文名称	英文名称	数量	价格
Ref No	Part No	Chinese	Description	Qty	\$/PCS
1	TBFE0501	底板组件	STATOR ASSY	1	
2	TBFE0502	飞轮组件	ROTOR ASSY	1	
3	TBFE0503	垫圈 12-140HV	WASHER	1	
4	TBFE0504	螺母 M12X1.25	NUT	1	
5	TBFE0505	螺钉 M6X16	SCREW M6×16	2	



E-6 机油泵分总成 OIL PUMP ASSY

E-6 机油泵分总成 OIL PUMP ASSY

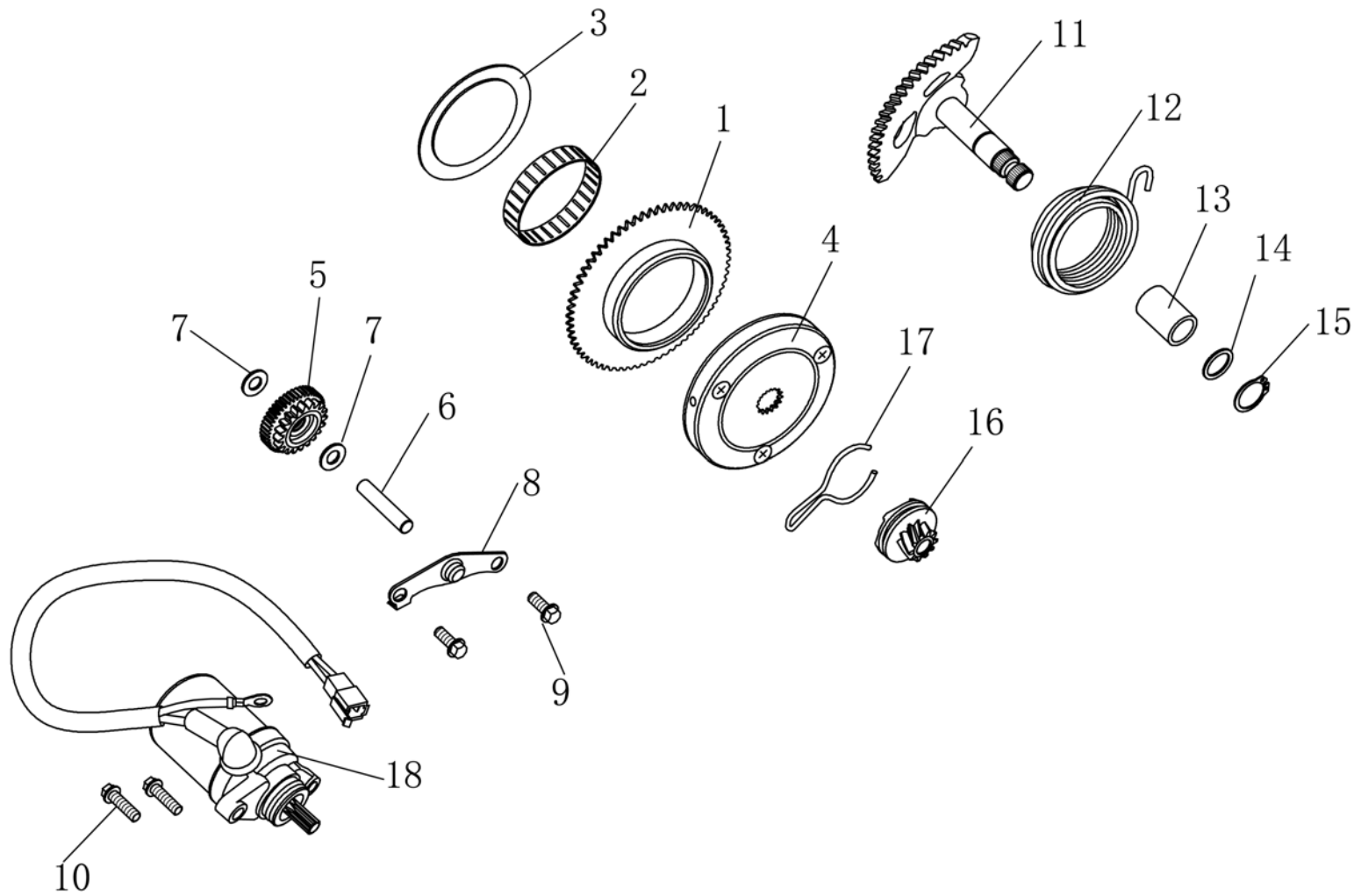
序号	件号	中文名称	英文名称	数量	价格
Ref No	Part No	Chinese	Description	Qty	\$/PCS
1	TBFE0601	机油泵分总成	OIL PUMP ASSY	1	
2	TBFE0602	进油管	HOSE	1	
3	TBFE0603	进油管卡簧	HOSE CLIP	2	
4	TBFE0604	出油管	HOSE	1	
5	TBFE0605	出油管卡簧	HOSE CLIP	2	
6	TBFE0606	挡圈 19	CIRCLIP	2	
7	TBFE0607	螺钉 M5×14	SCREW	2	
8	TBFE0608	蜗杆	PUMP DRIVE GEAR	1	
9	TBFE0609	销Φ3×14	PIN	1	



E-7 导风罩分总成 AIR COOLING SYSTEM

E-7 导风罩分总成 AIR COOLING SYSTEM

序号	件号	中文名称	英文名称	数量	价格
Ref No	Part No	Chinese	Description	Qty	\$/PCS
1	TBFE0701	气缸导风罩	COWLINGCYLINDER	1	
2	TBFE0702	橡胶套	GROMMET	2	
3	TBFE0703	风扇导风罩	COELINGFAN	1	
4	TBFE0704	螺钉 M6×20	BOLT	2	
5	TBFE0705	自攻螺钉 ST5.5×40-E	SCREW	1	
6	TBFE0706	风扇叶轮	EAN ASSY	1	
8	TBFE0708	螺钉 M6×16	SCREW	3	
9	TBFE0709	弹簧垫圈Φ6	WASHER	3	
10	TBFE0710	平垫圈Φ6	WASHER	3	
11	TBFE0711	转折板	PLATE	1	

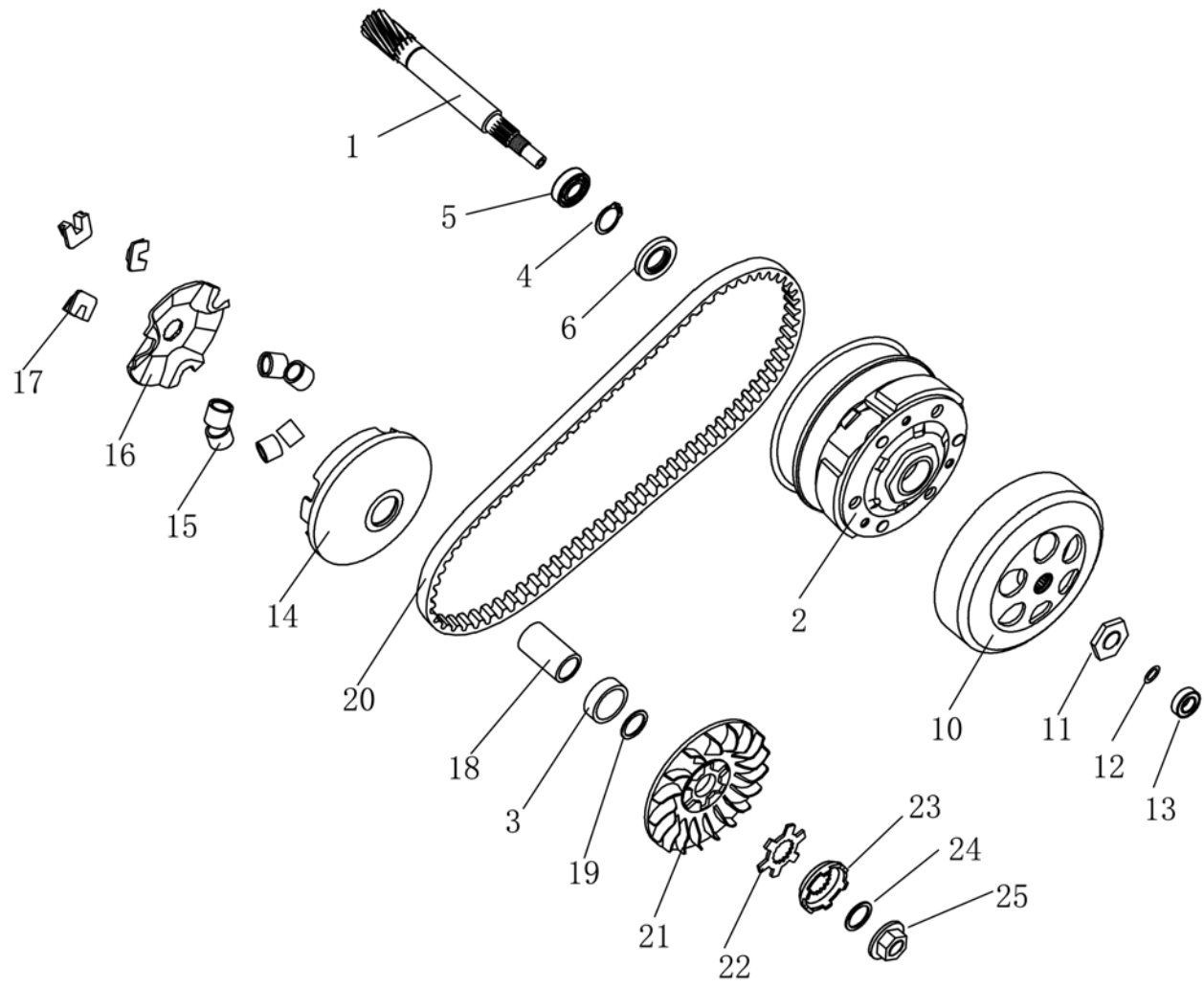


E-8 启动分总成 KICK STARTER ASSY

E-8 起动分总成 KICK STARTER ASSY

序号	件号	中文名称	英文名称	数量	价格
Ref No	Part No	Chinese	Description	Qty	\$/PCS
1	TBFE0801	星轮座齿轮组件	START GEAR ASSY	1	
2	TBFE0802	滚动轴承 26400	NEEDLE BEARING	1	
3	TBFE0803	止推片	THRUST WASHER	1	
4	TBFE0804	电起动离合器组合	START CLUTCH ASSY	1	
5	TBFE0805	电起动传动齿轮	IDLE GEAR	1	
6	TBFE0806	销轴	IDLE GEAR SHAFT	1	
7	TBFE0807	垫圈 8	PLATE WASHER	2	
8	TBFE0808	压板	IDLE GEAR HOLDER	1	
9	TBFE0809	螺钉 M6×10	SCREW	2	
10	TBFE0810	螺钉 M6×20	SCREW	2	
11	TBFE0811	脚起动轴组件	SHAFT, KICK STARTER	1	

序号	件号	中文名称	英文名称	数量	价格
Ref No	Part No	Chinese	Description	Qty	\$/PCS
12	TBFE0812	脚起动轴弹簧	SPRING	1	
13	TBFE0813	脚起动轴承	BUSH	1	
14	TBFE0814	脚起动轴垫圈	WASHER KICK STARTER	1	
15	TBFE0815	挡圈 15	CIRCLIP	1	
16	TBFE0816	脚起动爪组件	KICK PINION ASSY	1	
17	TBFE0817	脚起动爪卡簧	CLIP	1	
18	TBFE0818	起动电机分总成	STARTING MOTOR ASSY	1	

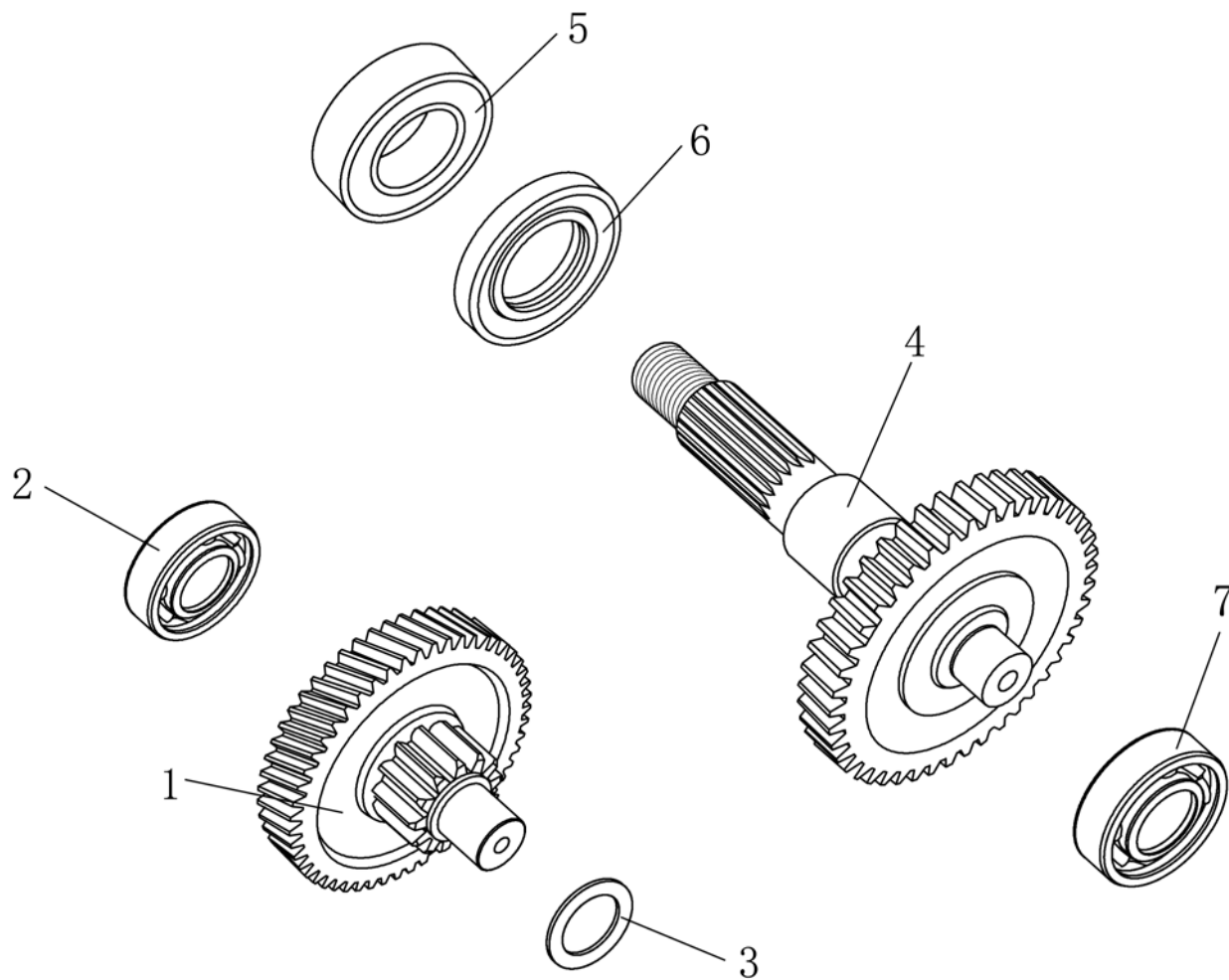


E-9 传动机构总成 CLUTCH ASSY

E-9 传动机构总成 CLUTCH ASSY

序号	件号	中文名称	英文名称	数量	价格
Ref No	Part No	Chinese	Description	Qty	\$/PCS
1	TBFE0901	离合器主轴	PRIMARYDRIVEGEAR	1	
2	TBFE0902	从动盘及离合器组件	DRIVEN PULLY and CLUTCH ASSY	1	
3	TBFE0903	限速套环	WASHER	1	
4	TBFE0904	轴用挡圈 17	CIRCLIP	1	
5	TBFE0905	轴承 6203	ROLING BEARING	1	
6	TBFE0906	油封 17X35X7	OIL SEAL	1	
10	TBFE0910	摩擦盘组件	HOUSING	1	
11	TBFE0911	薄螺母 M10×1	NUT	1	
12	TBFE0912	O 型圈 6.7×3	O-RING	1	
13	TBFE0913	轴承 638Z	BEARING	1	
14	TBFE0914	主动皮带轮右半组件	FACE,MOVABLE DRIVE	1	
15	TBFE0915	滚轮组件	ROLLER	6	

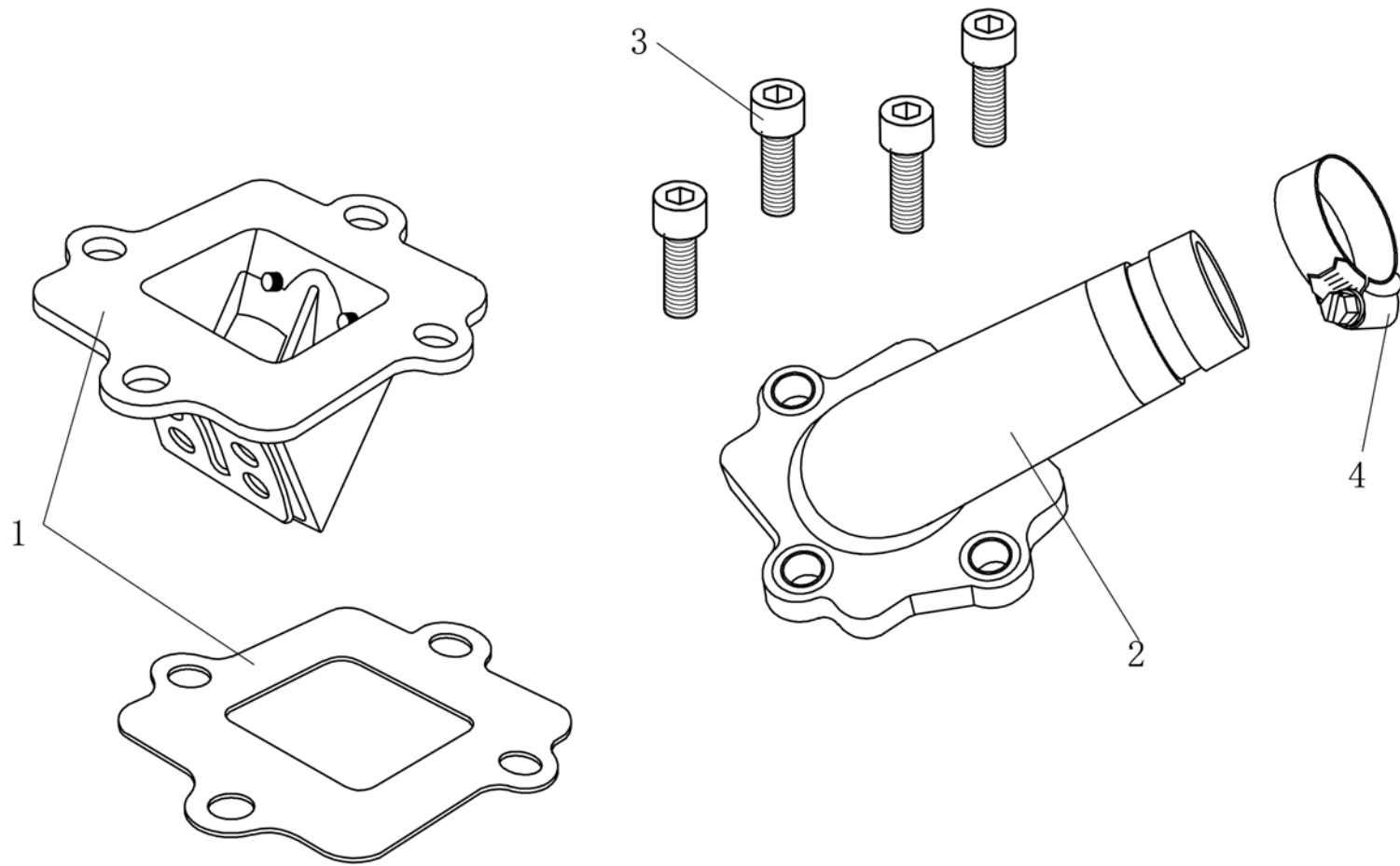
序号	件号	中文名称	英文名称	数量	价格
Ref No	Part No	Chinese	Description	Qty	\$/PCS
16	TBFE0916	滚轮滑盘	PLATE,MOVABLE DRIVE	1	
17	TBFE0917	缓冲块	DAMPER	3	
18	TBFE0918	滑套	COLLER	1	
19	TBFE0919	调整垫片	WASHER	1	
20	TBFE0920	齿形三角皮带	V BELT , DRIVE	1	
21	TBFE0921	主动皮带轮左半	FACE , FIXED DRIVE	1	
22	TBFE0922	花键板	PLATE , WOODRUFF KEY	1	
23	TBFE0923	起动盘	STARTING DISC	1	
24	TBFE0924	锥形垫圈	WASHER , SPRING	1	
25	TBFE0925	螺母 M12×1.25	NUT	1	



E-10 变速系统分总成 TRANSMISSION SYSTEM ASSY

E-10 变速系统分总成 TRANSMISSION SYSTEM ASSY

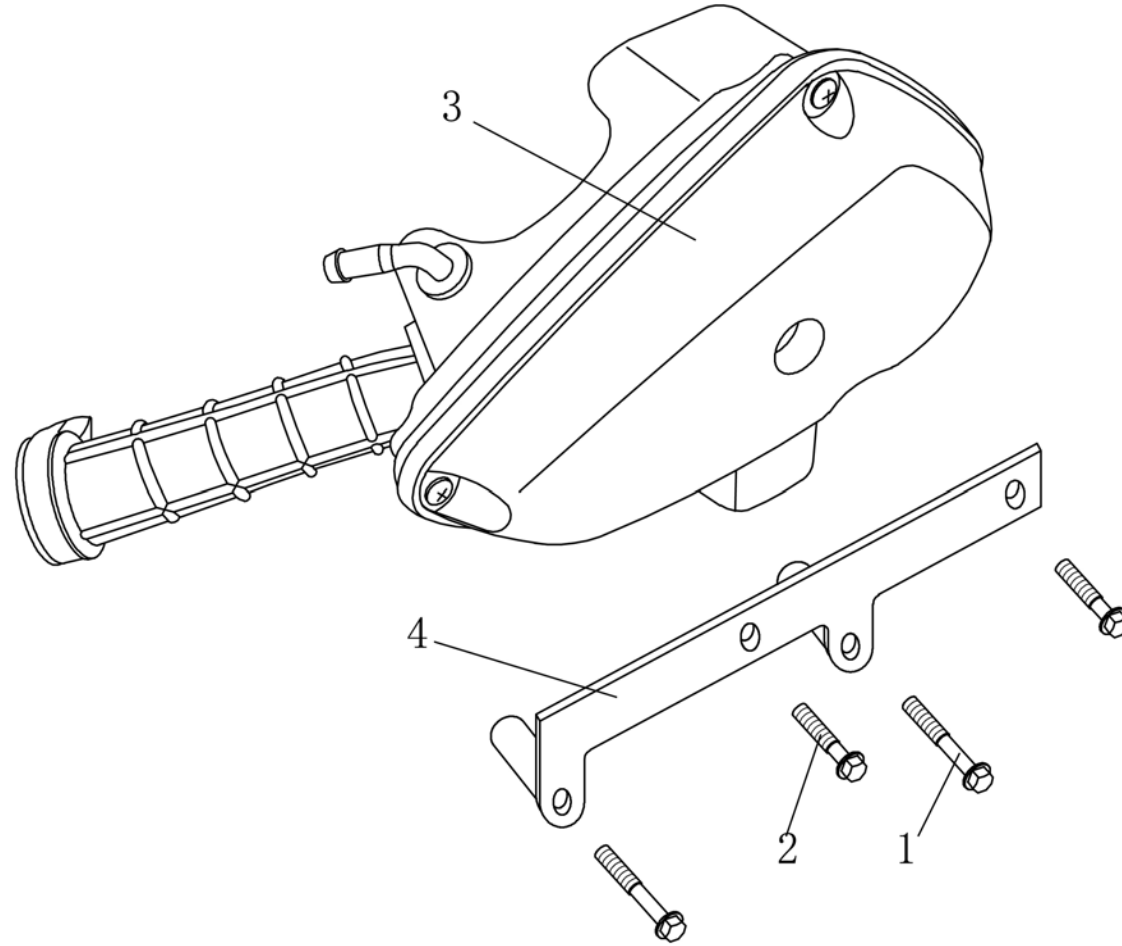
序号	件号	中文名称	英文名称	数量	价格
Ref No	Part No	Chinese	Description	Qty	\$/PCS
1	TBFE1001	中间轴组件	SHAFT , IDLE	1	
2	TBFE1002	轴承 6200	BEARING 6200	1	
3	TBFE1003	碟形簧	WASHER , CONICAL	1	
4	TBFE1004	输出轴组件	SHAFT , REAR BOX	1	
5	TBFE1005	滚动轴承 6004	NEEDLE BEARING	1	
6	TBFE1006	输出轴油封 25×44×7	OIL SEAL	1	
7	TBFE1007	滚动轴承 6202	NEEDLE BEARING	1	



E-11 进气阀分总成 REED VALVE ASSY

E-11 进气阀分总成 REED VALVE ASSY

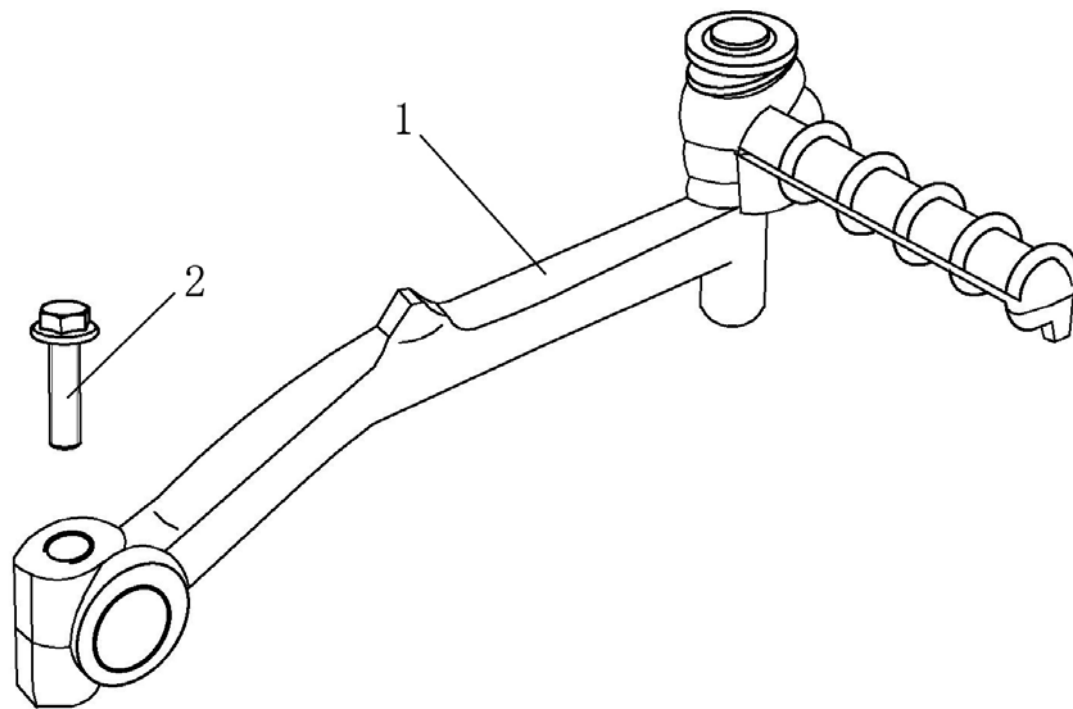
序号	件号	中文名称	英文名称	数量	价格
Ref No	Part No	Chinese	Description	Qty	\$/PCS
1	TBFE1101	进气簧片阀分总成	REED VALVE ASSY	1	
2	TB4E1102	进气管	PIPE, INTAKE	1	
3	TBFE1103	进气管连接螺钉 M6×20	SCREW	4	
4	TB4E1104	环箍	CLIP	1	



E-12 空滤器总成 AIR CLEANER ASSY

E-12 空滤器总成 AIR CLEANER ASSY

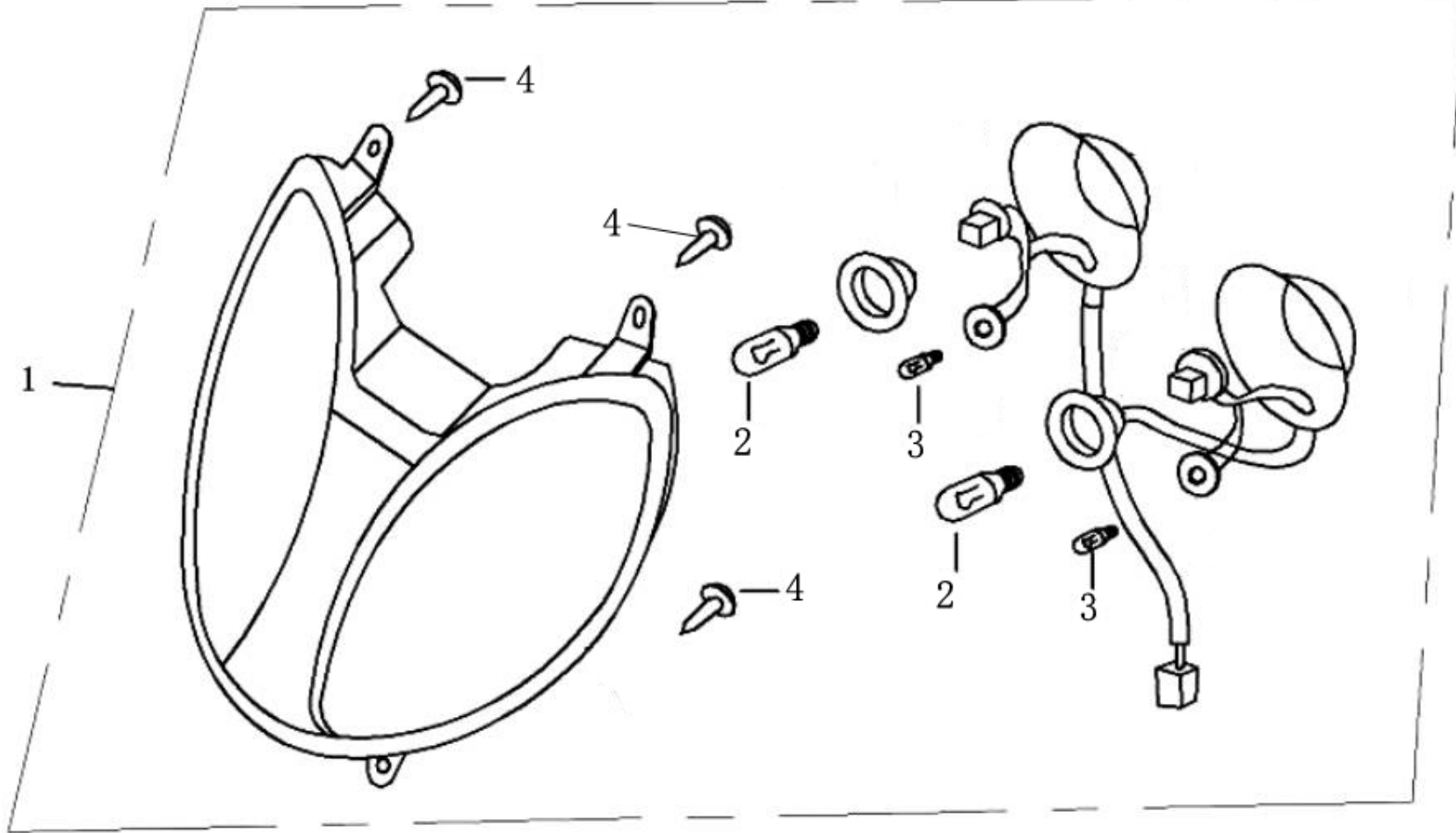
序号	件号	中文名称	英文名称	数量	价格
Ref No	Part No	Chinese	Description	Qty	\$/PCS
1	TB4F0701	螺栓 M6×55	BOLT 6×55MM	2	
2	TB4F0702	螺栓 M6×40	BOLT 6×40MM	2	
3	TB4F0703	空滤器总成	AIR CLEANER ASSY.	1	
4	TB4F0704	空滤器支架	HOLDER , FILTER	1	



E-13 发动机附件 ENGINE ATTACHMENT

E-13 发动机附件 ENGINE ATTACHMENT

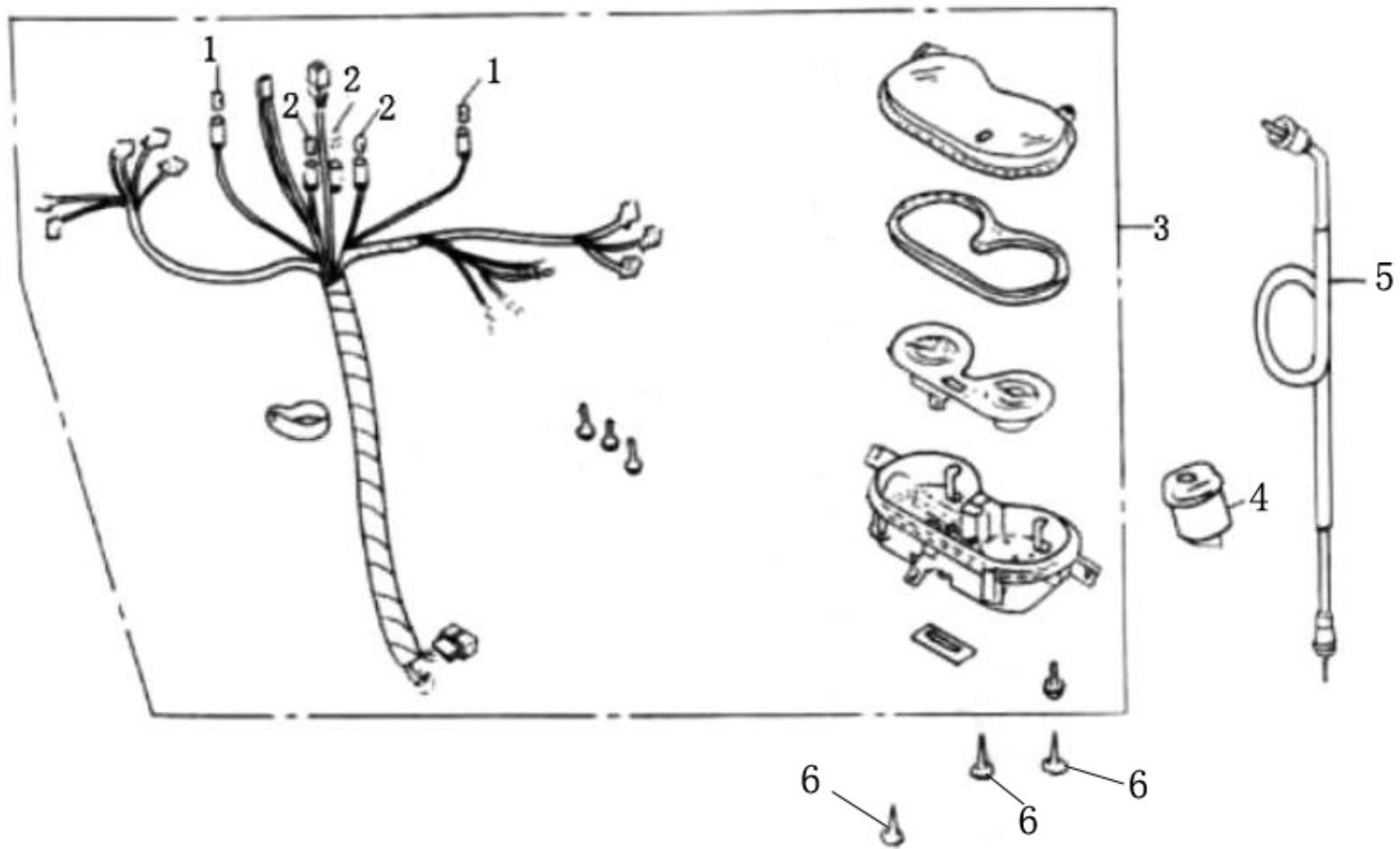
序号	件号	中文名称	英文名称	数量	价格
Ref No	Part No	Chinese	Description	Qty	\$/PCS
1	TBFF2601	起动踏杆	STARTING SHAFT	1	
2	TBFF2602	螺钉 M6×25	SCREW 6×25	1	



F-1 前大灯 HEAD LIGHT

F-1 前大灯 HEAD LIGHT

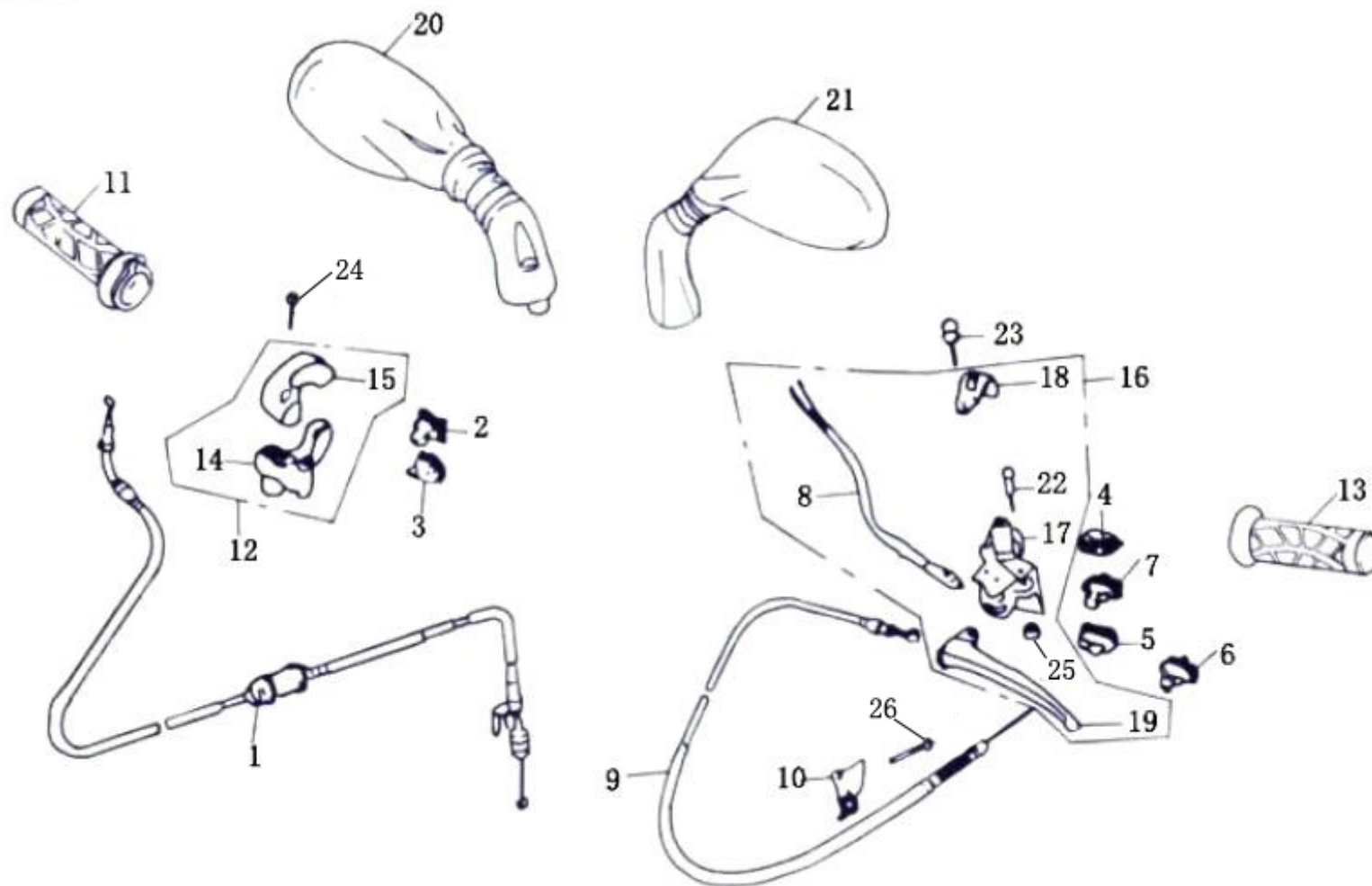
序号	件号	中文名称	英文名称	数量	价格
REF NO	PART NO	CHINESE	DESCRIPTION	QTY	\$/PCS
1	TK4F0101	前大灯总成	HEAD LIGHT ASS'Y	1	
2	TK4F0102	前大灯灯泡	BULB	2	
3	TK4F0103	位置灯灯泡	BULB MARKER LIGHT	2	
4	TK4F0104	自攻螺钉 ST3.6×8	SCREW TAPPING ST 3.6×8	4	



F-2 仪表 SPEEDO METER

F-2 仪表 SPEEDO METER

序号	件号	中文名称	英文名称	数量	价格
REF NO	PART NO	CHINESE	DESCRIPTION	QTY	\$/PCS
1.	TK4F0201	灯泡 (12V.3.4W)	BULB WEDGE BASE (12V.3.4W)	2	
2.	TK4F0202	灯泡 (12V.7W)	BULB WEDGE BASE (12V.7W)	3	
3.	TK4F0203	仪表总成	SPEEDOMETER ASS	1	
4.	TJ7F2905	闪光器	FLASHER	1	
5.	TK4F0205	车速里程表软轴部件	CABLE COMP.,SPEEDOM	1	
6.	TK4F0206	自攻螺钉	SCREW TAPPING	3	

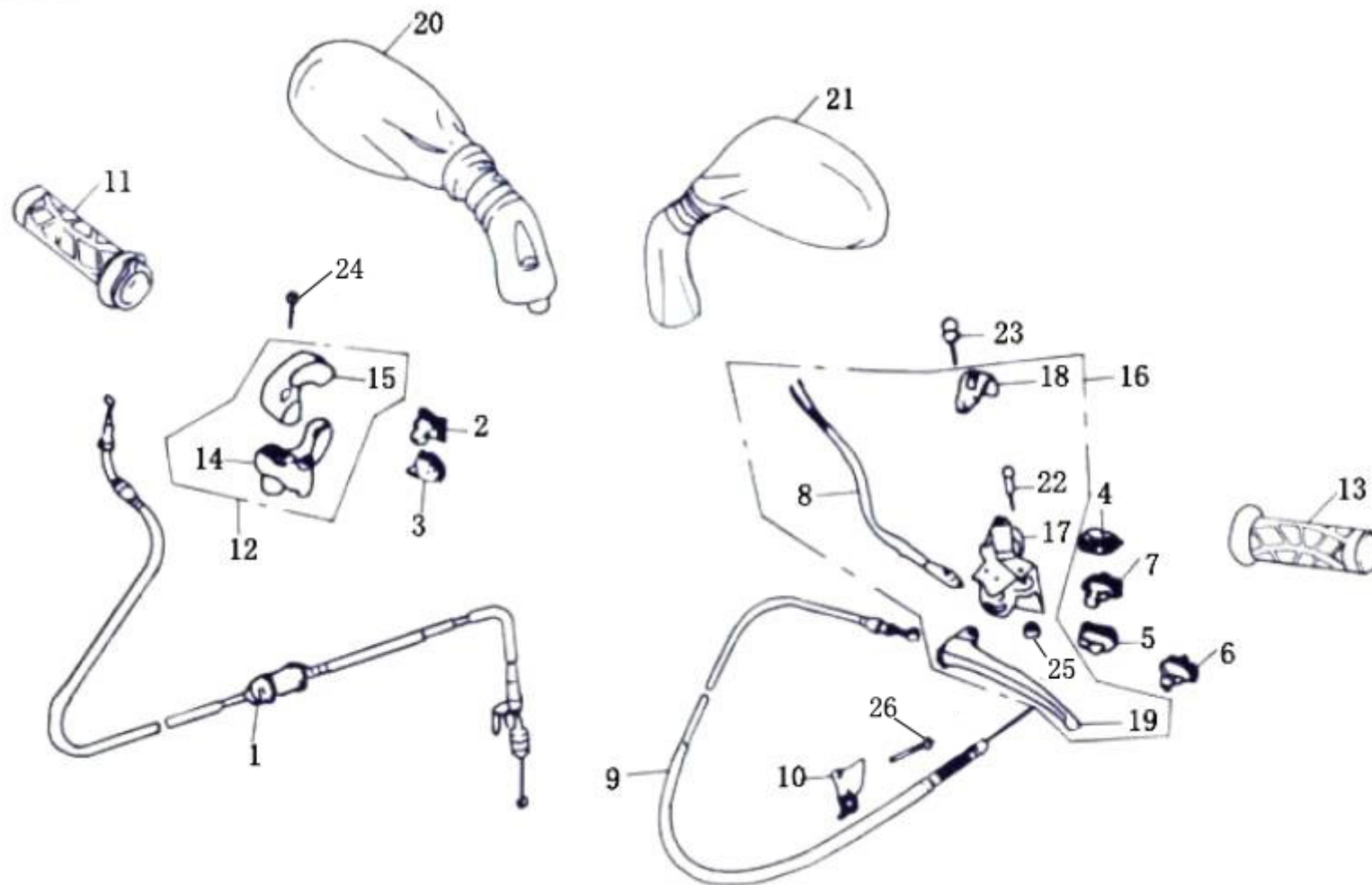


F-3 手柄拉杆/开关/导线 HANDLE LEVER/SWITCH/CABLE

F-3 手柄拉杆/开关/导线 HANDLE LEVER/SWITCH/CABLE

序号	件号	中文名称	英文名称	数量	价格
REF NO	PART NO	CHINESE	DESCRIPTION	QTY	\$/PCS
1	TK4F0 301	油门拉索部件	CABLE COMP.,THROTTLE	1	
2	TK4F0302	前大灯开关	SWITCH UNIT,LIGHTING	1	
3	TK4F0303	起动机开关	SWITCH UNIT STARTER	1	
4	TK4F0304	远近灯开关	SWITCH UNIT DIMMER	1	
5	TK4F0305	喇叭开关	SWITCH UNIT HORN	1	
6	TK4F0306	紧急开关	SWITCH UNIT HAZARD	1	
7	TK4F0307	转向灯开关	SWITCH UNIT WINKER	1	
8	TK4F0308	后制动灯开关	SEITCHASS' .,RR.STOP	1	
9	TK4F0309	后制动拉索部件	CABLE COMP.,RR.BRAKE	1	
10	TK4F0310	导线控制头	CLAMP,RR.BRAKE,CABLE	1	
11	TK4F0311	油门手把部件	GRIP COMP THROTTLE	1	

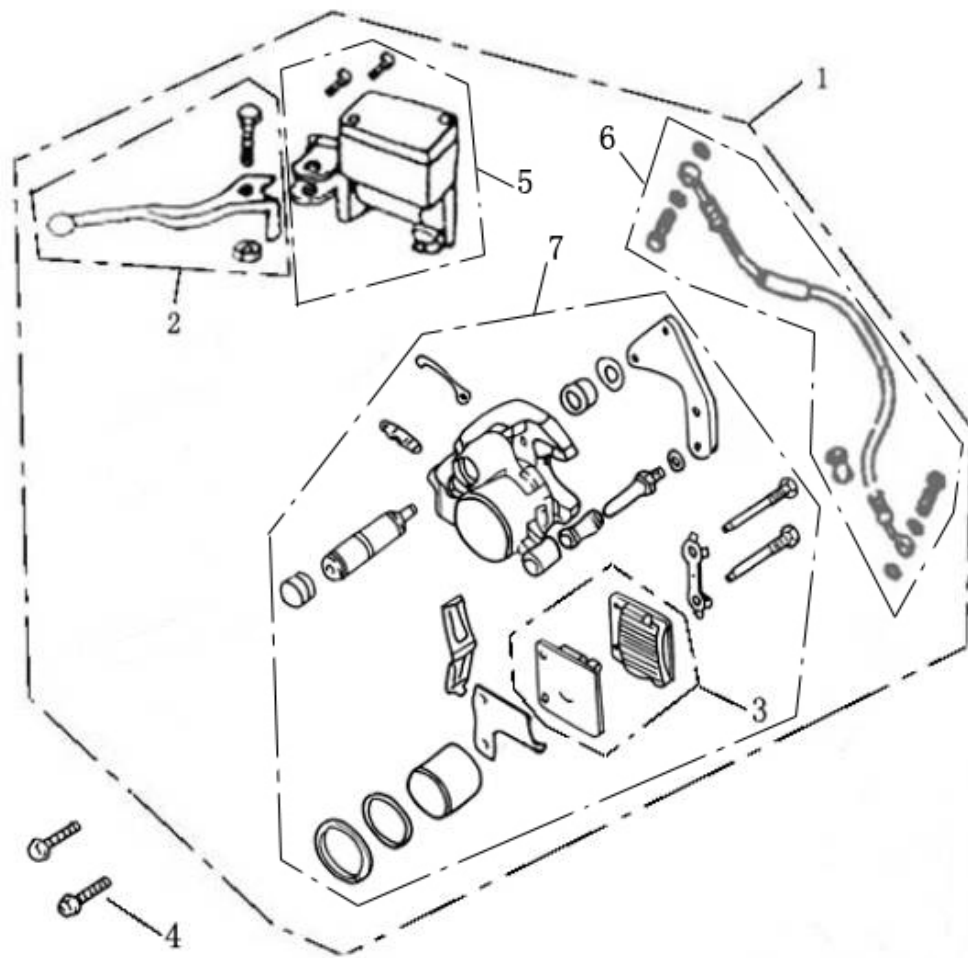
序号	件号	中文名称	英文名称	数量	价格
REF NO	PART NO	CHINESE	DESCRIPTION	QTY	\$/PCS
12	TK4F0312	油门手把固定座总成	HOUSING,THRORRLE	1	
13	TK4F0313	左手把胶套	GRIP,L.HANDLE	1	
14	TK4F0314	油门手把下固定座	HOUSING,UNDER THROTL E	1	
15	TK4F0315	油门手把上固定座	HOUSING,UPPER THROTTLE	1	
16	TK4F0316	左支座总成	BRACKET ASS'Y.,L.HANDLE	1	
17	TK4F0317	左支座固定座	BRACKET,HANDLE	1	
18	TK4F0318	左支座固定座锁片	BAND,HANDLE BRACKET	1	
19	TK4F0319	左手柄	LEVER,L,HANDLE/bubnová brzda	1	
20	TK4F0320	右后视镜	MIRROR,R.BACK	1	
21	TK4F0321	左后视镜	MIRROR,L.BACK	1	
22	TK4F0322	左手柄固定螺栓	SCREW,HANDLE LEVER PIVOT	1	
23	TK4F0323	螺栓 M6×20	BOLT,WASHER M6×20	1	
24	TK4F0324	螺钉 M5×25	SCREW PAN 5×25	1	



F-3 手柄拉杆/开关/导线 HANDLE LEVER/SWITCH/CABLE

F-3 手柄拉杆/开关/导线 HANDLE LEVER/SWITCH/CABLE

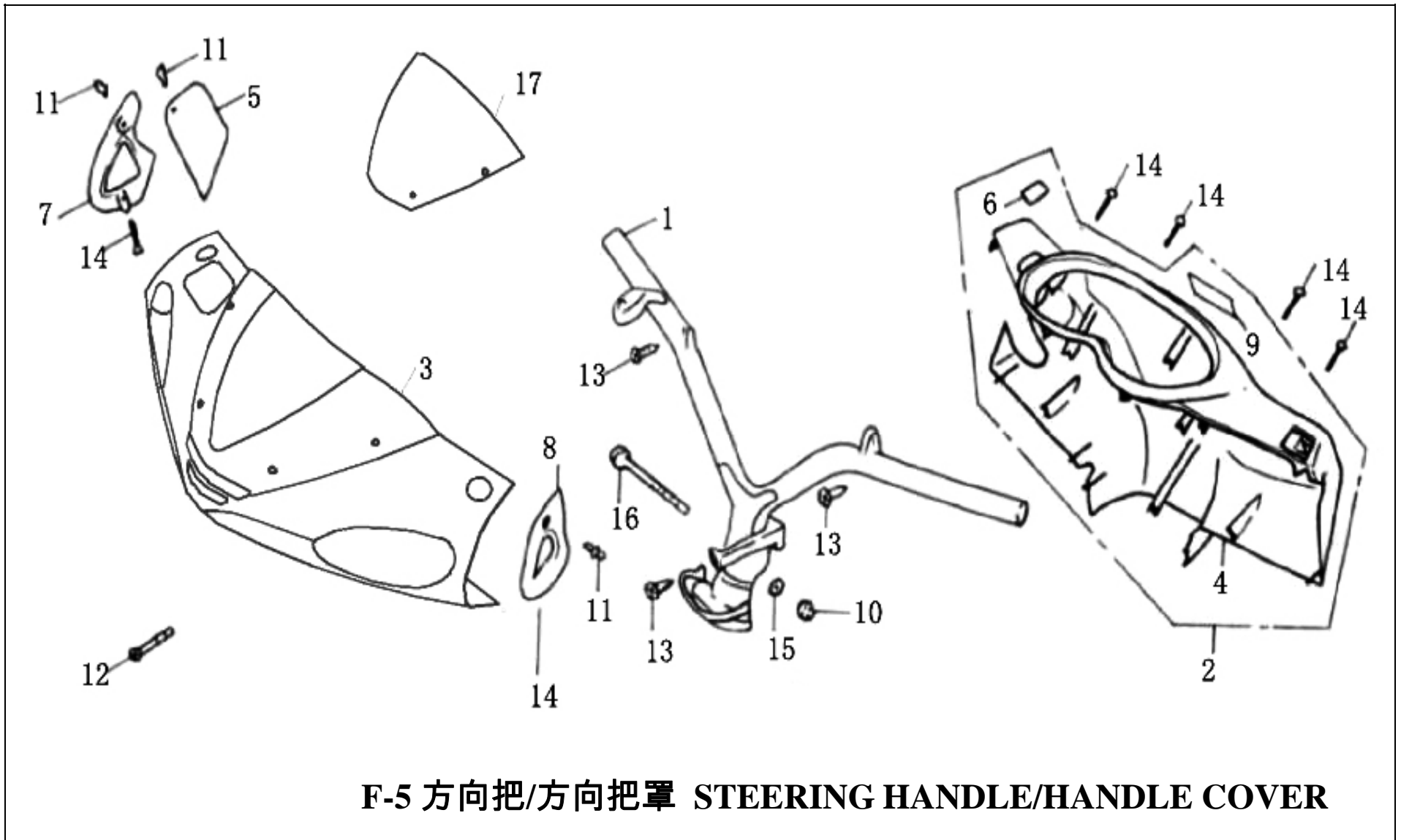
序号	件号	中文名称	英文名称	数量	价格
REF NO	PART NO	CHINESE	DESCRIPTION	QTY	\$/PCS
25	TK4F0325	螺母 M5	NUT,HEX,5MM	1	
26	TK4F0326	螺钉	SCREW	1	



F-4 前液刹组件 FRONT BRAKE

F-4 前液刹组件 FRONT BRAKE

序号	件号	中文名称	英文名称	数量	价格
Ref No	Part No	Chinese	Description	Qty	\$/PCS
1	TK4F0401	前液刹组件	FRONT BRAKE (EX DISK)	1	
2	TK4F0402	前刹手柄	HANDLE , FR	1	
3	TK4F0403	前制动蹄块组件	PAD SET , FR	1	
4	TK4F0404	液刹安装螺栓	BOLT	2	
5	TK4F0405	制动上泵组件	CYLINDER COMP	1	
6	TK4F0406	液刹油管组件	FR.BRAKE HOSE	1	
7	TK4F0407	制动下泵组件	CALIPER ASSY	1	

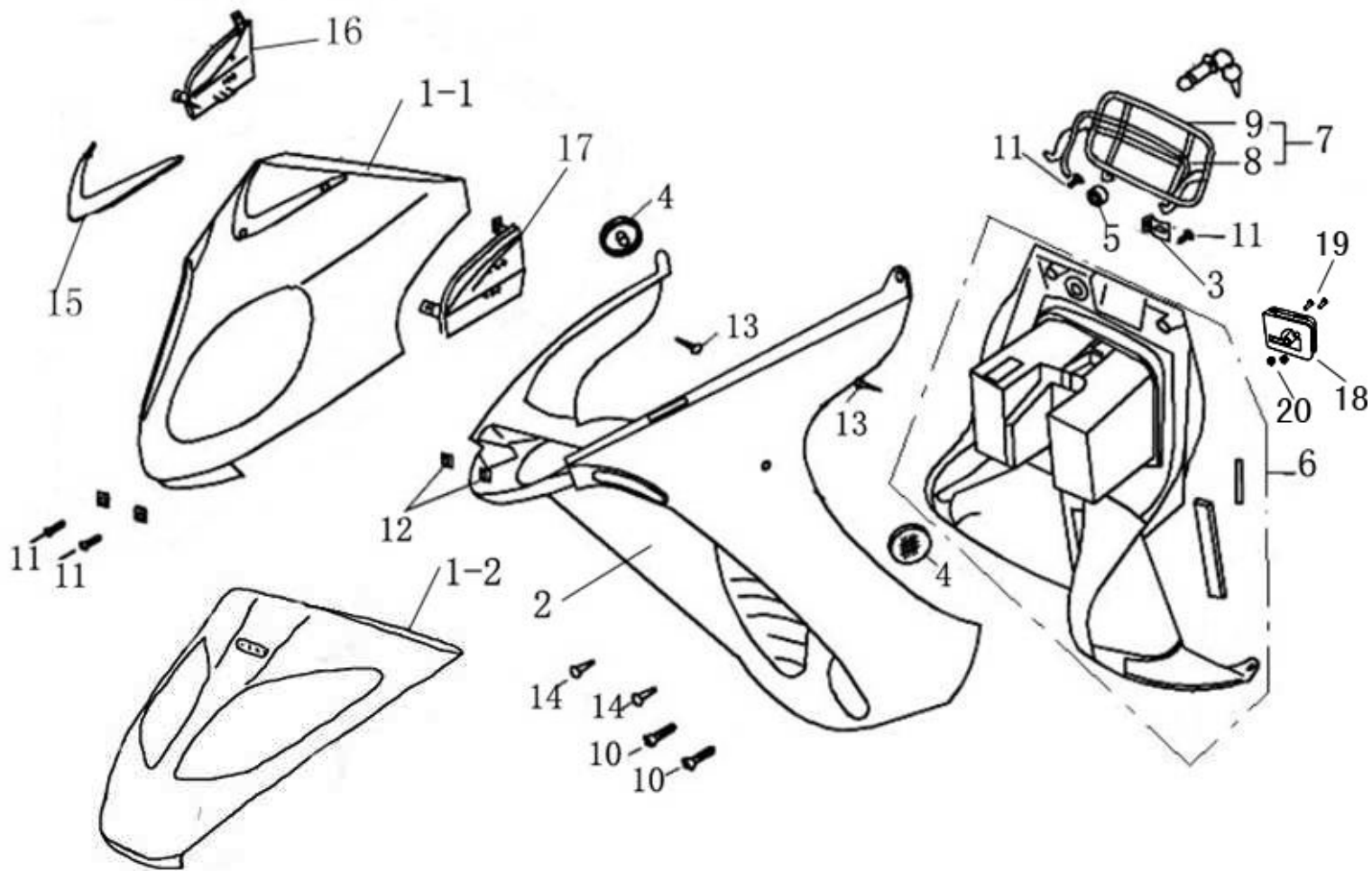


F-5 方向把/方向把罩 STEERING HANDLE/HANDLE COVER

F-5 方向把/方向把罩 STEERING HANDLE/HANDLE COVER

序号	件号	中文名称	英文名称	数量	价格
REF NO	PART NO	CHINESE	DESCRIPTION	QTY	\$/PCS
1	TK4F 0501	方向把	HANDLE COMP.,STEERING	1	
2	TK4F 0502	6 仪表罩组件	COVER ASS'YHANDLERR	1	
3	TK4F 0503	方向把前罩	COVER FR.HANDLE	1	
4	TK4F 0504	方仪表罩	COVER RR HANDLE	1	
5	TK4F 0505	刹车加油盖	LID,BRAKE FLUID MAINTANCE	1	
6	TK4F 0506	刹车油检查盖	WINDOW,BRAKE FLUID CHECK	1	
7	TK4F 0507	方向把前罩右护盖	COVER FR.HANDLE R.SIDE	1	
8	TK4F 0508	方向把前罩左护盖	COVER FR.HANDLE L.SIDE	1	
9	TK4F 0509	使用须知贴条	MARK,DRIVE CAUTION	1	
10	TK4F 0510	螺母 M10×1.25	NUT,U,10MM	3	
11	TK4F 0511	涨紧销	RIBET,SCREW	3	

序号	件号	中文名称	英文名称	数量	价格
REF NO	PART NO	CHINESE	DESCRIPTION	QTY	\$/PCS
12	TK4F 0512	螺钉 M5×30	SCREW,WASHER, M5×30	1	
13	TK4F 0513	自攻螺钉 ST4.8×12	SCREW ST4.8×12	7	
14	TK4F 0514	自攻螺钉	SCREW ST4.2×12	6	
15	TK4F 0515	螺母	NUT	1	
16	TK4F 0516	法兰面六角螺栓 M10×38	BOLT,FLANGE,10×38	1	
17	TK4F 0517	装饰块	SET OFF CAKE	1	

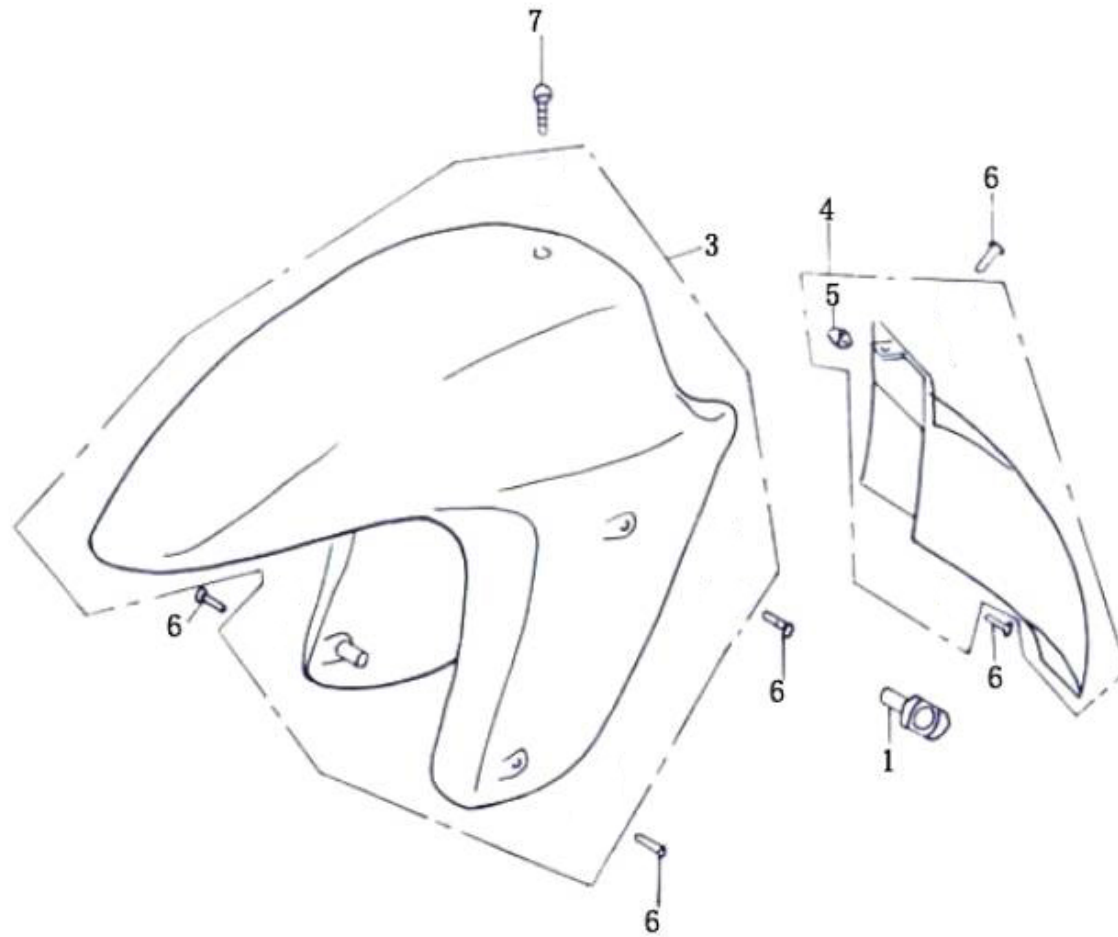


F-6 前面板、前护条、前置物箱 FRONT COVER、BOX

F-6 前面板、前护条、前置物箱 FRONT COVER、BOX

序号	件号	中文名称	英文名称	数量	价格
REF NO	PART NO	CHINESE	DESCRIPTION	QTY	\$/PCS
1-1	TK4F0601	前面板组件	COVER ASS'Y.,FR	1	
1-2	TK3F0601	前面板组件	COVER ASS'Y.,FR	1	
2-1	TK4F0602	前护条	COVER ASS'Y.,FR.SIDE	1	
2-2	TK3F0602	前护条	COVER ASS'Y.,FR.SIDE	1	
3	TK4F0603	前置物箱摇臂	SPRING,LOCK KEY SETTING	2	
4	TK4F0604	侧反射器	SIDE REELECTOR	2	
5	TK4F0605	螺母 M6	NUT,FLANGE CAP 6MM	5	
6	TK4F0606	前置物箱组件	BOX ASS'Y.,INNER	1	
7	TK4F0607	前置物箱盖总成	LIDASS'Y.,INNER BOX	1	
8	TK4F0608	前置物箱盖密封垫	LABEL,GROVE BOX	1	
9	TK4F0609	前置物箱盖	LID,INNER BOX	1	

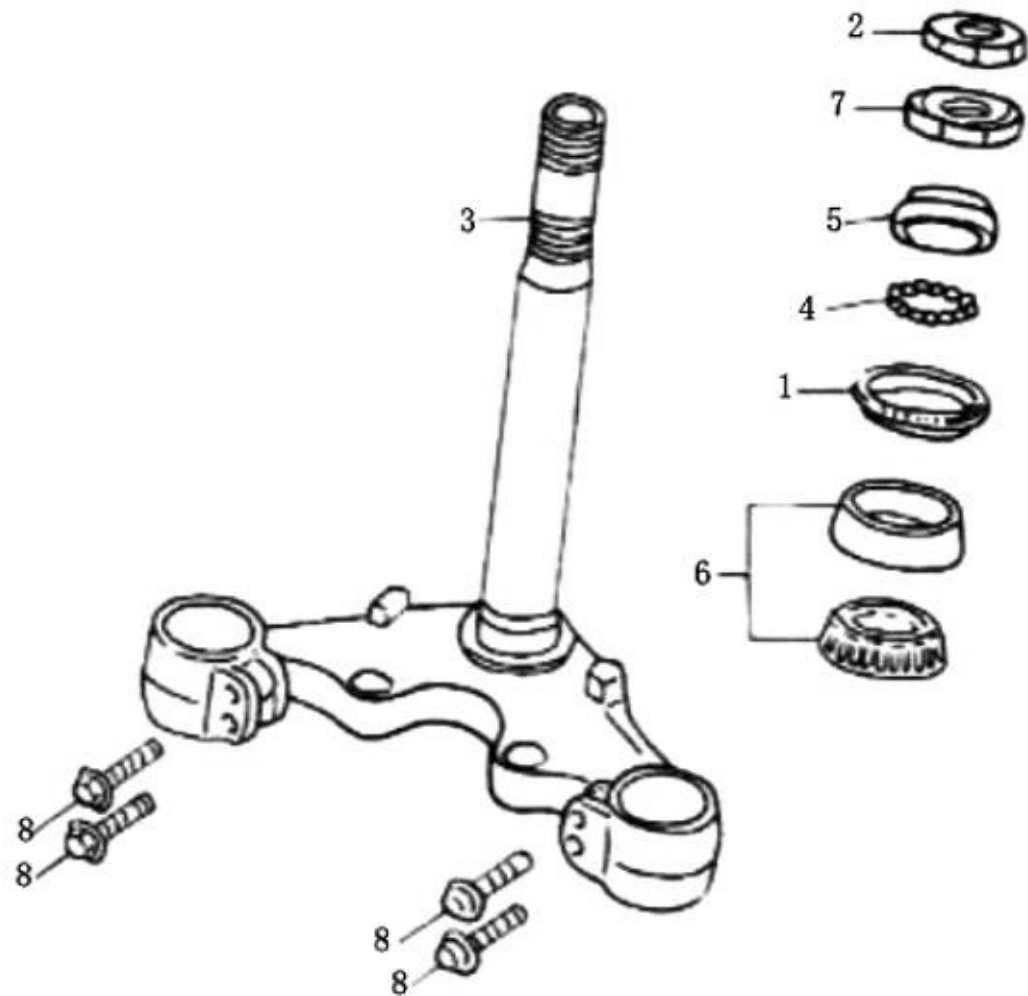
序号	件号	中文名称	英文名称	数量	价格
REF NO	PART NO	CHINESE	DESCRIPTION	QTY	\$/PCS
10	TK4F0610	法兰螺栓	BOLT,FLANGE	5	
11	TK4F0611	自攻螺钉 ST4.8×16	SCREW,UPPER SET. M5×16	11	
12	TK4F0612	螺母 M6	NUT,FLANGE CAP 6MM	5	
13	TK4F0613	螺钉 M5	BOLT,CLOP,5MM	10	
14	TK4F0614	自攻螺钉 ST4.2×16	SCREW,WASHER	8	
15	TK4F0615	前面板嵌条	ADORNING,FR COVER	1	
16	TK4F0616	前面板右通风罩	RIGHT VENT, FR COVER	1	
17	TK4F0617	前面板左通风罩	LEFT VENT, FR COVER	1	
18	TK4F0618	头盔挂钩	POTHOOK,CRASH HELMET	1	
19	TK4F0619	螺钉 M5×25	BOLT M5×25	2	
20	TK4F0620	螺母 M5	NUT M5	2	



F-7 前挡泥板 FRONT FENDER

F-7 前挡泥板 FRONT FENDER

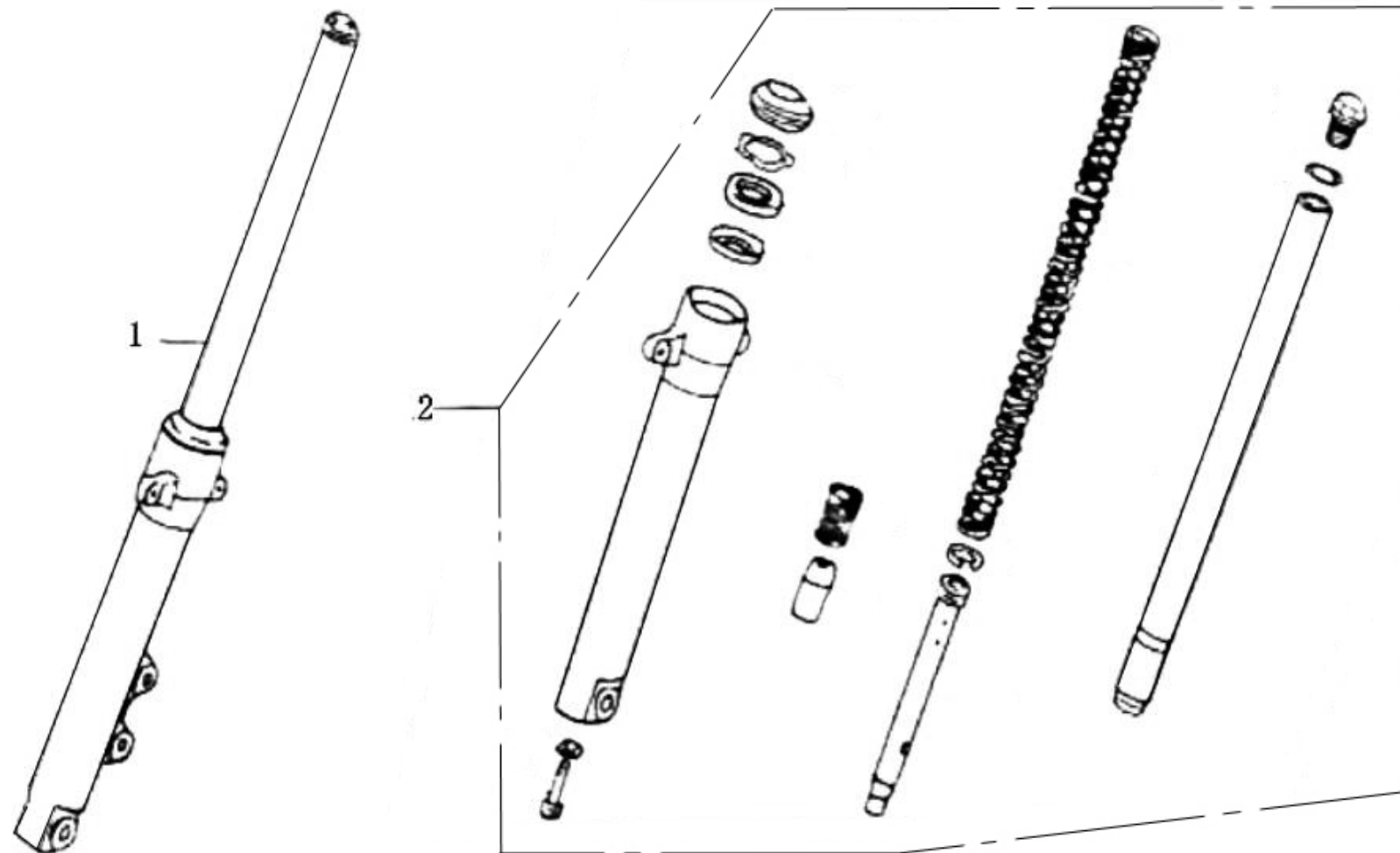
序号	件号	中文名称	英文名称	数量	价格
REF NO	PART NO	CHINESE	DESCRIPTION	QTY	\$/PCS
1	TK4F0701	拉索导向圈	GROMMET,WIRE	1	
3	TK4F0703	前挡泥板前体	FENDER A ASS'Y.,FR	1	
4	TK4F0704	前挡泥板后体	FENDER B ASS'Y.,FR	1	
5	TK4F0705	锁片螺母 M6	NUT,CLIP 6mm	1	
6	TK4F0706	螺栓 M6×12	BOLT,SPECIAL 6×12	6	
7	TK4F0707	螺栓 M6×16	BOLT,FLANGE, 6×16	1	



F-8 方向柱组件 STEERING STEM

F-8 方向柱组件 STEERING STEM

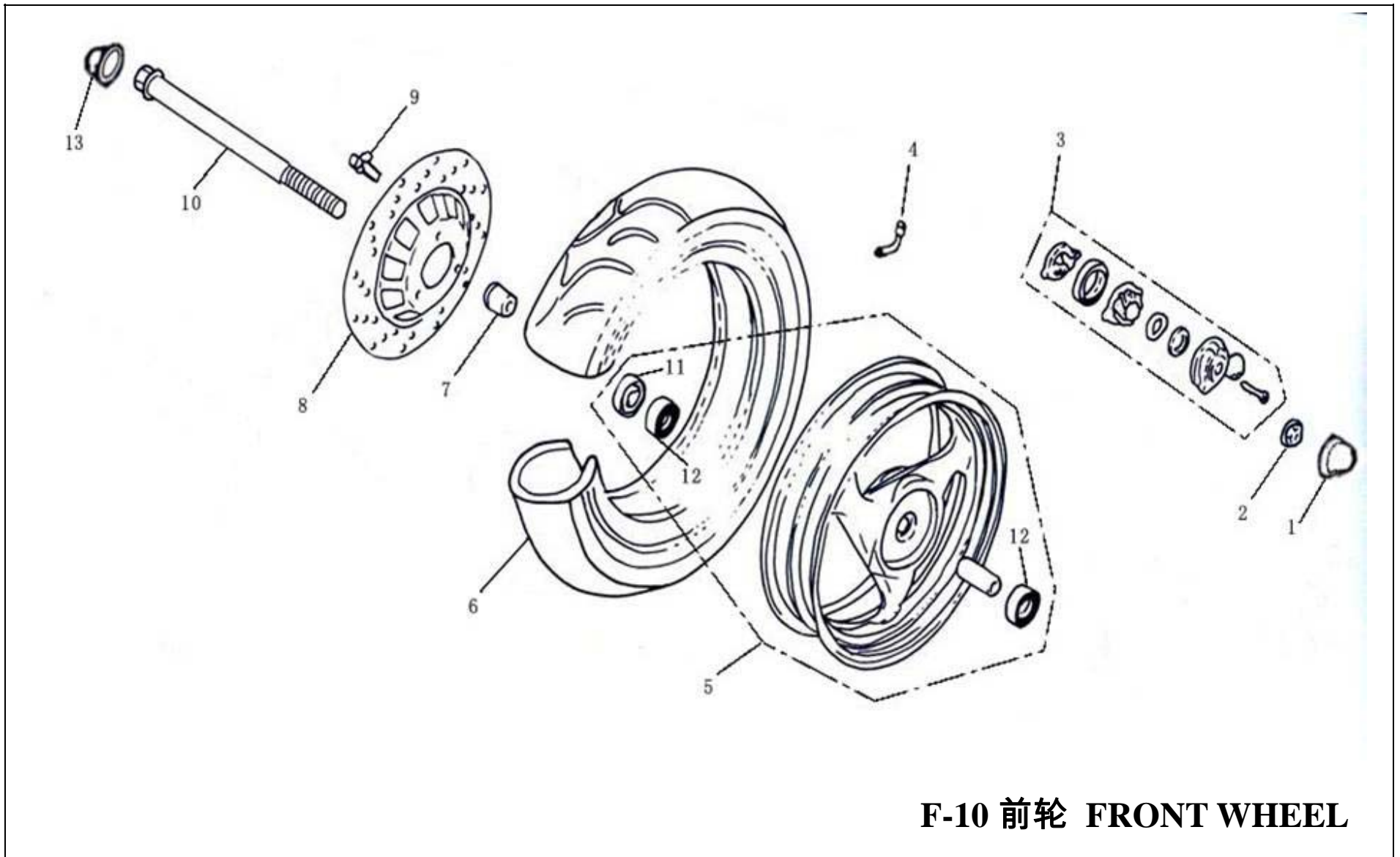
序号	件号	中文名称	英文名称	数量	价格
REF NO	PART NO	CHINESE	DESCRIPTION	QTY	\$/PCS
1	TK4F0801	上外钢碗	RACE,STEERING TOP BAL L	1	
2	TK4F0802	方向柱锁紧螺母	NUT,STEERING STEM LOCK	1	
3	TK4F0803	方向柱	STEM COMP.,STEERING	1	
4	TK4F0804	钢球总成	RALL ASS'Y.,STEERING UPPER	1	
5	TK4F0805	上内钢碗	RACE,STEERING UPPER	1	
6	TK4F0806	轴承 207107E	REARING,STEERING BOTTOM	1	
7	TK4F0807	方向柱螺母	THREAD COMP. , TOP	1	
8	TK4F0808	法兰面六角螺栓	BOLT , FLANGE , M10×50	4	



F-9 前減震器 FRONT FORK

F-9 前减震器 FRONT FORK

序号	件号	中文名称	英文名称	数量	价格
REF NO	PART NO	CHINESE	DESCRIPTION	QTY	\$/PCS
1	TK4F0901	右前减震器总成	FORK ASS'Y., R.FR	1	
2	TK4F0902	左前减震器总成	FORK ASS'Y.,L.FR	1	

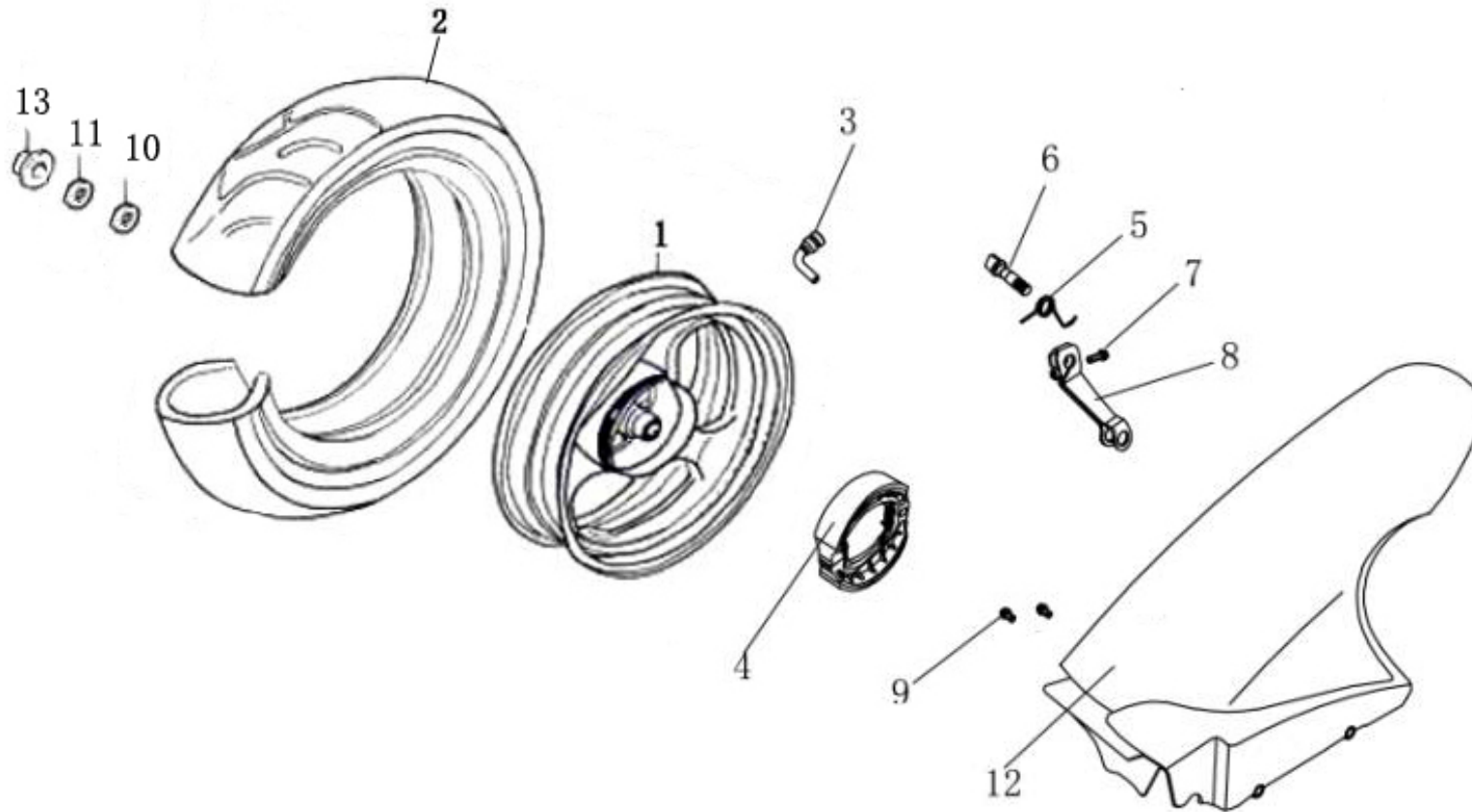


F-10 前轮 FRONT WHEEL

F-10 前轮 FRONT WHEEL

序号	件号	中文名称	英文名称	数量	
REF NO	PART NO	CHINESE	DESCRIPTION	QTY	
1	TK4F1001	左防护橡胶帽	RUBBER PROTECTOR,L	1	
2	TK4F1002	螺母 M12×1.25	NUT,FLANGE 12MM	1	
3	TK4F1003	传动盒总成	GEAR.SPEEDOMETER	1	
4	TK4F1004	气门嘴	VALVE,RIM,TR412	1	
5	TB4F1005	前轮辋	WHEEL,FR.DISTANCE	1	
6	TB4F1006	前轮胎	TIRE ASS'Y.	1	
7	TK4F1007	前轮轴衬套	BUSH , SHAFT	1	
8	TK4F1008	前制动盘	DISK FR.BRAKE	1	
9	TK4F1009	前制动盘螺栓	BOLT,SPECLAL FLANCE	3	
10	TK4F1010	前轮轴	AXLE,FR,WHEEL	1	
11	TK4F1011	密封圈	OIL SEAL	1	

序号	件号	中文名称	英文名称	数量	
REF NO	PART NO	CHINESE	DESCRIPTION	QTY	
12	TK4F1012	轴承	BEARING6201/2RS		2
13	TK4F1013	右防护橡胶帽	RUBBER PROTECTOR,R	1	

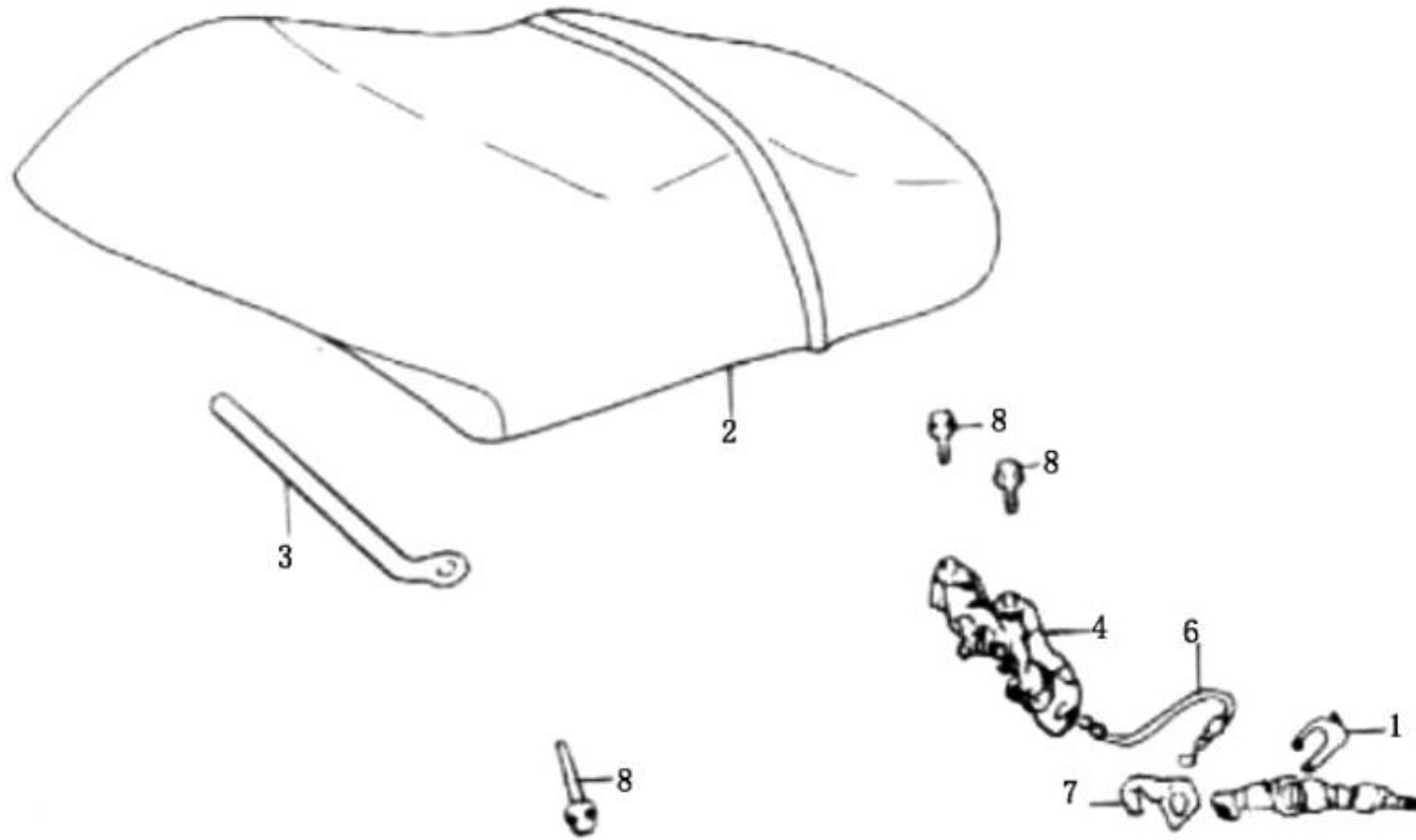


F-11 后轮总成 REAR WHEEL ASSY

F-11 后轮总成 REAR WHEEL

序号	件号	中文名称	英文名称	数量	价格
REF NO	PART NO	CHINESE	DESCRIPTION	QTY	\$/PCS
1	TB4F1101	后轮辋	WHEEL.RR.CASTING	1	
2	TB4F1102	后轮胎130/70-12	ARM,RR.BRAKE	1	
3	TB4F1103	气门嘴	VALVE,RIM,TR412	1	
4	TBFF1004	后制动蹄块总成	SHOE ASS'Y.,BRAKE	1	
5	TBFF1005	制动摇臂弹簧	SPRING	1	
6	TBFF1006	后制动凸轮轴	CAM,RR.BRAKE	1	
7	TBFF1007	螺栓	BOLT	1	
8	TBFF1008	后制动摇臂	ARM,RR.BRAKE	1	
9	TBFF1009	螺栓 M6×12	BOLT M6×12	3	
10	TB4F1110	后轮衬套 A	BUSH A,REAR WHEEL	1	
11	TB4F1111	后轮衬套 B	BUSH B,REAR WHEEL	1	

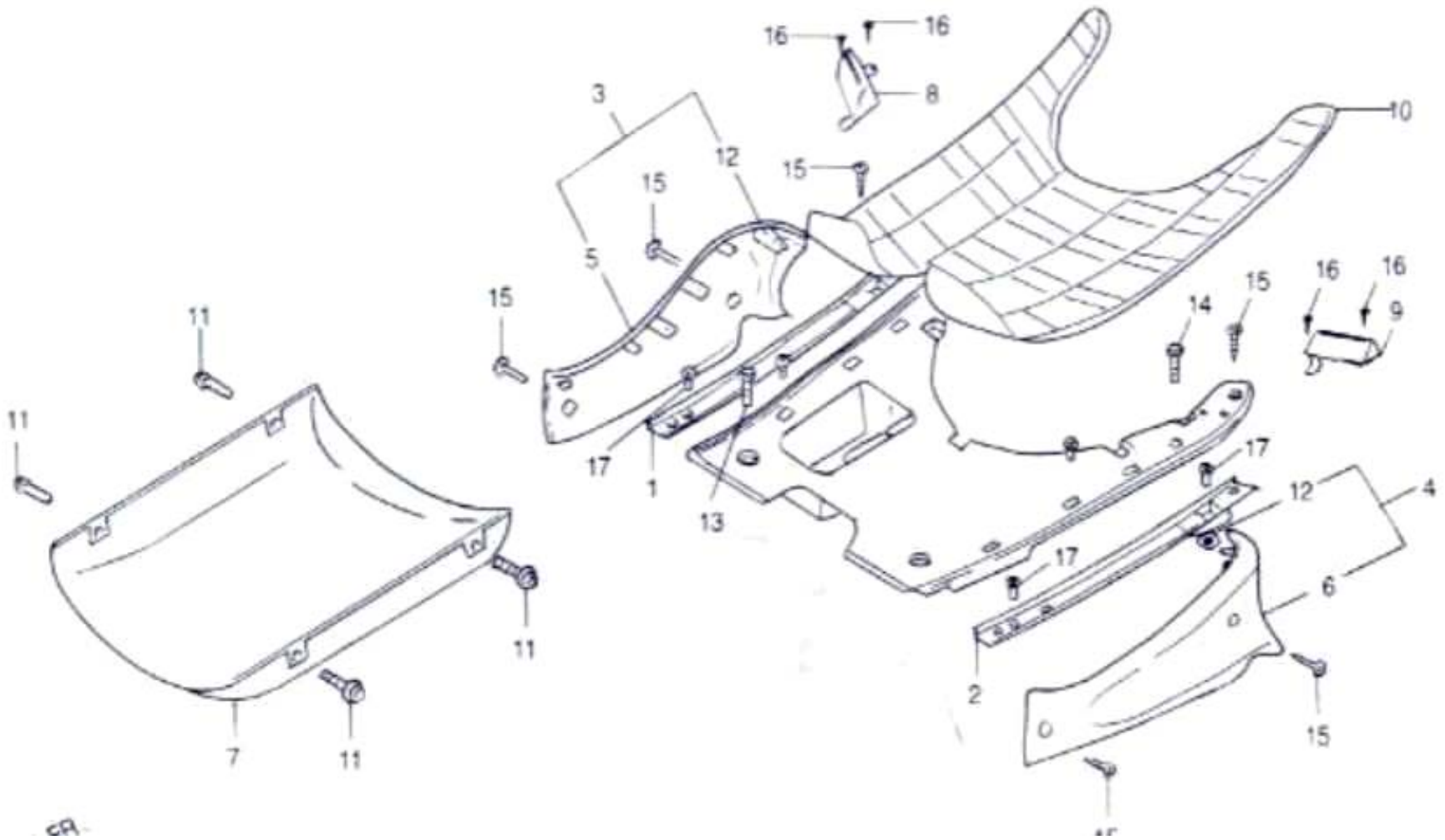
序号	件号	中文名称	英文名称	数量	价格
REF NO	PART NO	CHINESE	DESCRIPTION	QTY	\$/PCS
12	TB4F1112	后轮小泥板	REAR FENDER	1	
13	TB4F1113	螺母 M14×1.5	NUT,M14×1.5	1	



F-12 座垫总成 SEAT

F-12 座垫总成 SEAT

序号	件号	中文名称	英文名称	数量	价格
REF NO	PART NO	CHINESE	DESCRIPTION	QTY	\$/PCS
1	TK4F1201	锁片弹簧卡	SPRING,LOCK KEY SETTING	2	
2	TK4F1202	座垫组件	ASS'Y.,DOUBLE	1	
3	TK4F1203	座垫轴销	PIN,SEAT HINGE	1	
4	TK4F1204	座垫锁座组件	CATCH COMP.,SEAT	1	
6	TK4F1206	座垫拉锁部件	CABLE,SEAT LOCK	1	
7	TK4F1207	座垫拉锁支板	STAY,SEAT LOCK CABLE	1	
8	TK4F1208	法兰螺母 6×12	BOLT,FLANGE 6×12	4	

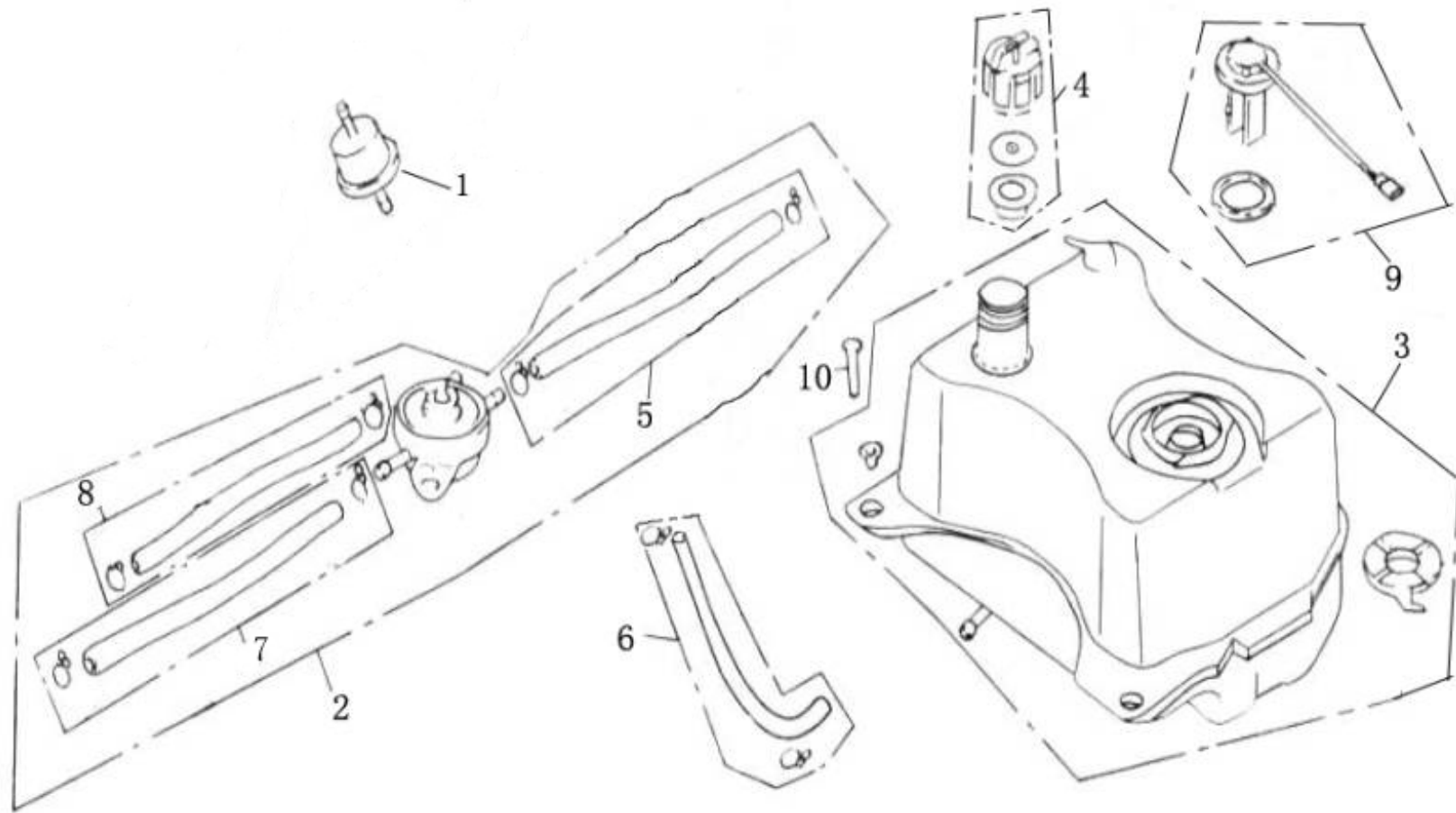


F-13 脚踏板边盖.电瓶底盖 FLOOR SIDE COVER

F-13 脚踏板边盖.电瓶底盖 FLOOR SIDE COVER

序号	件号	中文名称	英文名称	数量	价格
REF NO	PART NO	CHINESE	DESCRIPTION	QTY	\$/PCS
1、	TK4F1301	右踏板支架	BASE COMP.,R.FLOOR	1	
2	TK4F1302	左踏板支	BASE COMP.,L.FLOOR	1	
3	TK4F1303	右脚踏板边盖总成	COVER ASS'Y R FLOOR SIDE	1	
4、	TK4F1304	左脚踏板边盖总成	COVER ASS'Y.,L.FLOOR SIDE	1	
5、	TK4F1305	右脚踏板边盖	COVER,R.FLOOR SIDE	1	
6、	TK4F1306	左脚踏板边盖	COVER L FLOOR SIDE	1	
7、	TK4F1307	车体挡泥板	COVER ,UNDER	1	
8、	TK4F1308	右脚踏	STEP,R.PILLION	1	
9、	TK4F1309	左脚踏	STEP,R.PILLION	1	
10、	TK4F1310	脚踏板橡皮垫	MAT,FLOOR	1	
11、	TK4F1311	螺钉 M5×16	SCREW UPPER COVER SET, 5×16	11	

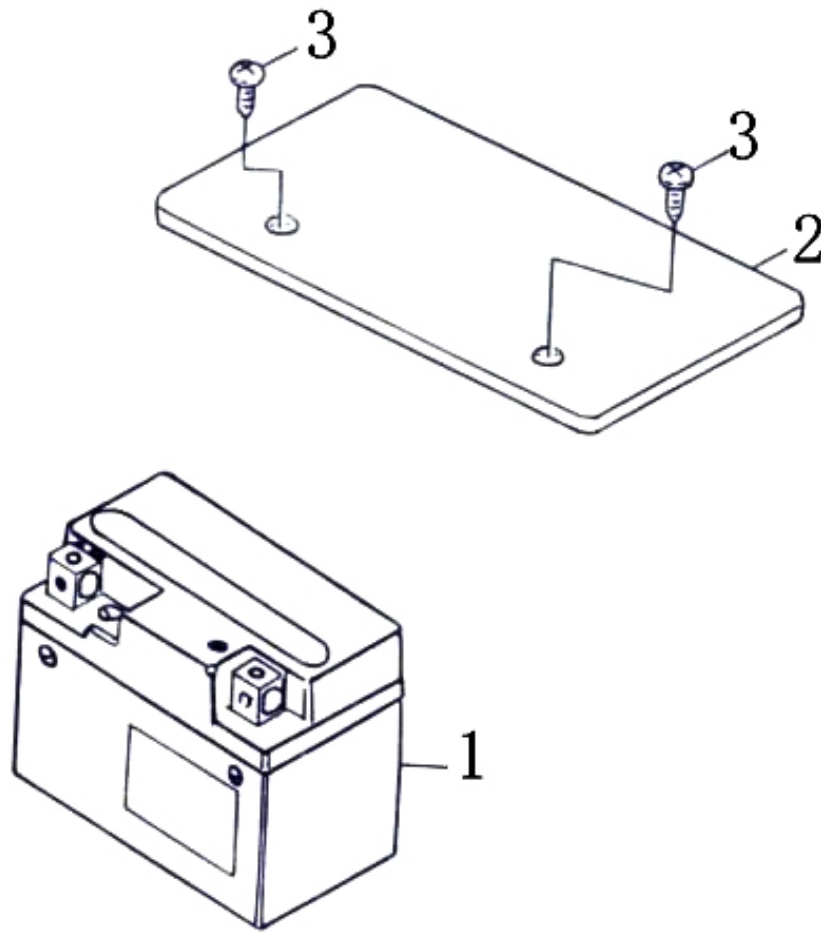
序号	件号	中文名称	英文名称	数量	价格
REF NO	PART NO	CHINESE	DESCRIPTION	QTY	\$/PCS
12、	TK4F1312	锁片螺母 M5	NUT,CLIP 5MM	19	
13、	TK4F1313	带垫片螺栓 M6×20	BOLT,WASHER 6×20	2	
14、	TK4F1314	带垫片螺栓 M6×28	BOLT,WASHER 6×28	2	
15、	TK4F1315	法兰螺栓 M6×12	SREW,WASHER M6×12	10	
16、	TK4F1316	自攻螺钉 ST4.8×16	SCREW TAPPING 4.8×16	8	
17、	TK4F1317	螺栓 M6×10	BOLT,FLANGE, 6×10	1	



F-14 油箱 FUEL TANK ASSY

F-14 油箱 FUEL TANK ASSY

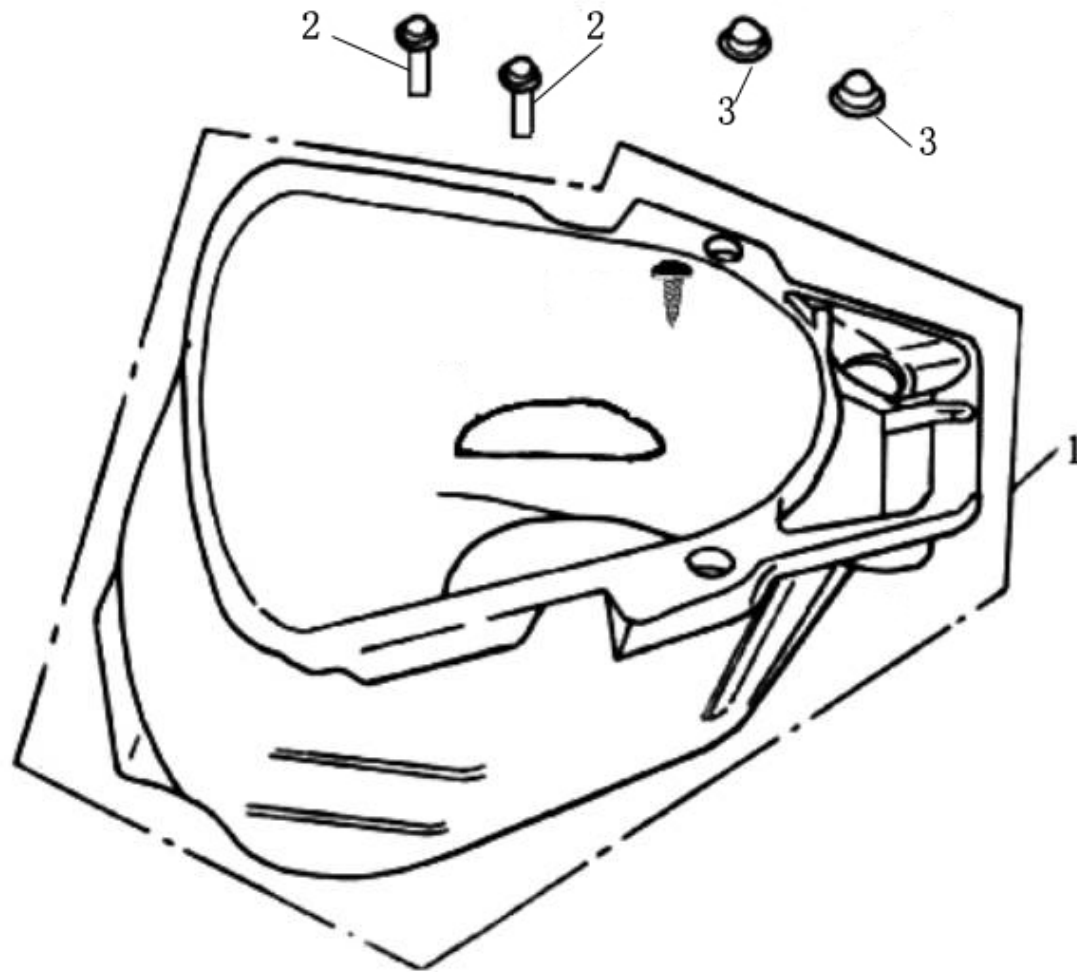
序号	件号	中文名称	英文名称	数量	价格
REF NO	PART NO	CHINESE	DESCRIPTION	QTY	\$/PCS
1、	TK4F1401	汽油滤清器组件	STRAINER ASS'Y.FUEL	1	
2.	TK4F1402	燃油开关组件	COCK SET FUEL	1	
3.	TK4F1403	油箱组件	FANK ASS'Y.,FUEL	1	
4、	TK4F1404	油箱盖	BODY,FUEL CAP	1	
5、	TK4F1405	油管组	TUBE A ASS'Y	1	
6、	TK4F1406	油管组	TUBE A ASS'Y	1	
7、	TK4F1407	油管组	TUBE A ASS'Y	1	
8、	TK4F1408	油管组	TUBE A ASS'Y	2	
9、	TK4F1409	油位传感器	UNIT FUEL	1	
10、	TK4F1410	螺栓 M6×12	BOLT,FLANGE 6×16	2	



F-15 蓄电池 BATTERY

F-15 蓄电池 BATTERY

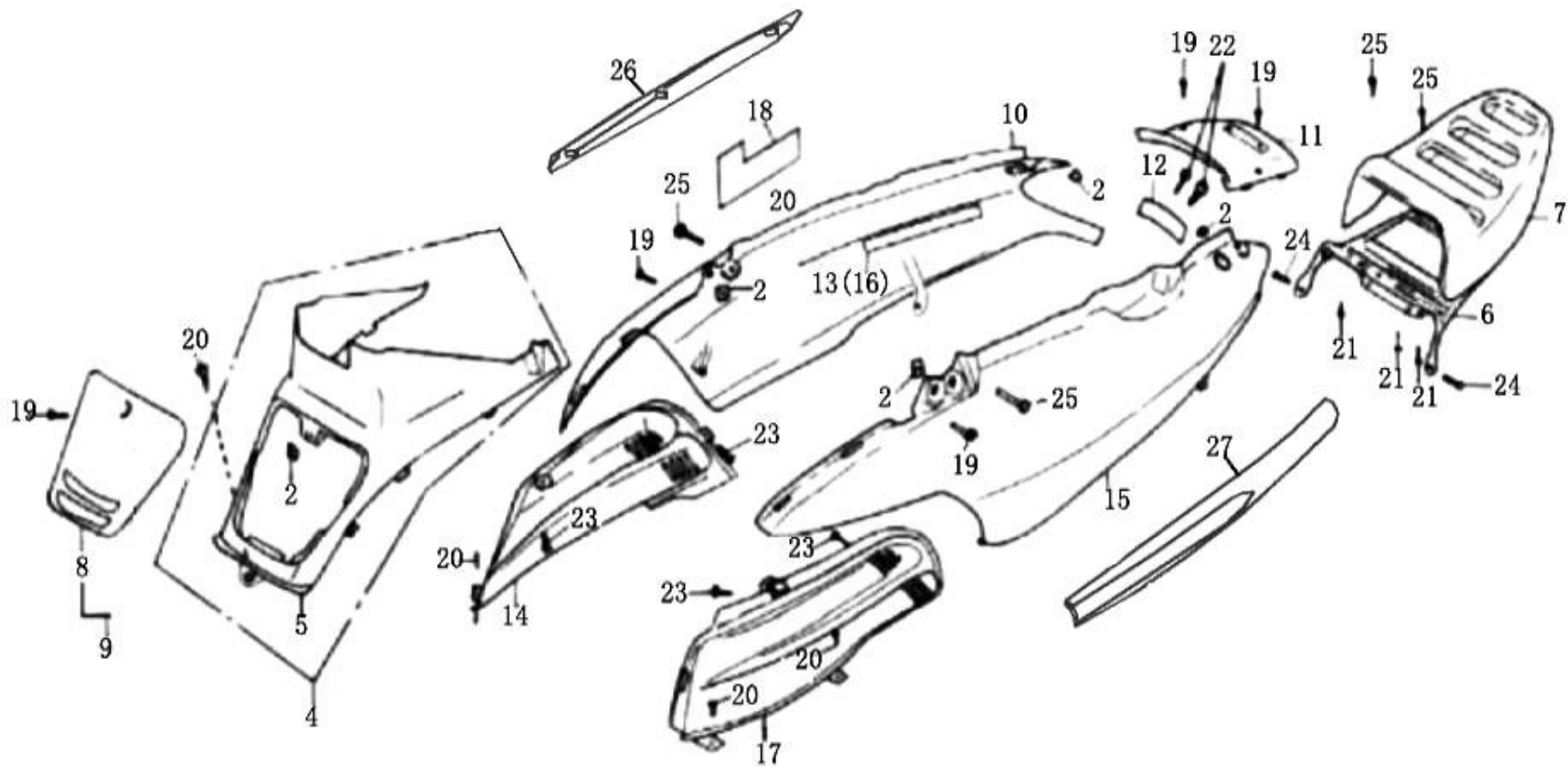
序号	件号	中文名称	英文名称	数量	价格
REF NO	PART NO	CHINESE	DESCRIPTION	QTY	\$/PCS
1.	TBFF2305	蓄电池 12V,4AH	BATTERY ASSY.	1	
2.	TK4F1502	蓄电池盖	COVER BATTERY	1	
3.	TK4F1503	自攻螺钉 ST4.8×16	SCREW TAPPING 4.8×16	2	



F-16 杂物箱 LUGGAGE BOX

F-16 杂物箱 LUGGAGE BOX

序号	件号	中文名称	英文名称	数量	价格
REF NO	PART NO	CHINESE	DESCRIPTION	QTY	\$/PCS
1	TK4F1601	杂物箱总成	BOX ASS'.,LUGGAGE	1	
2	TK4F1602	螺栓	BOLT	2	
3	TK4F1603	螺母	NUT	2	

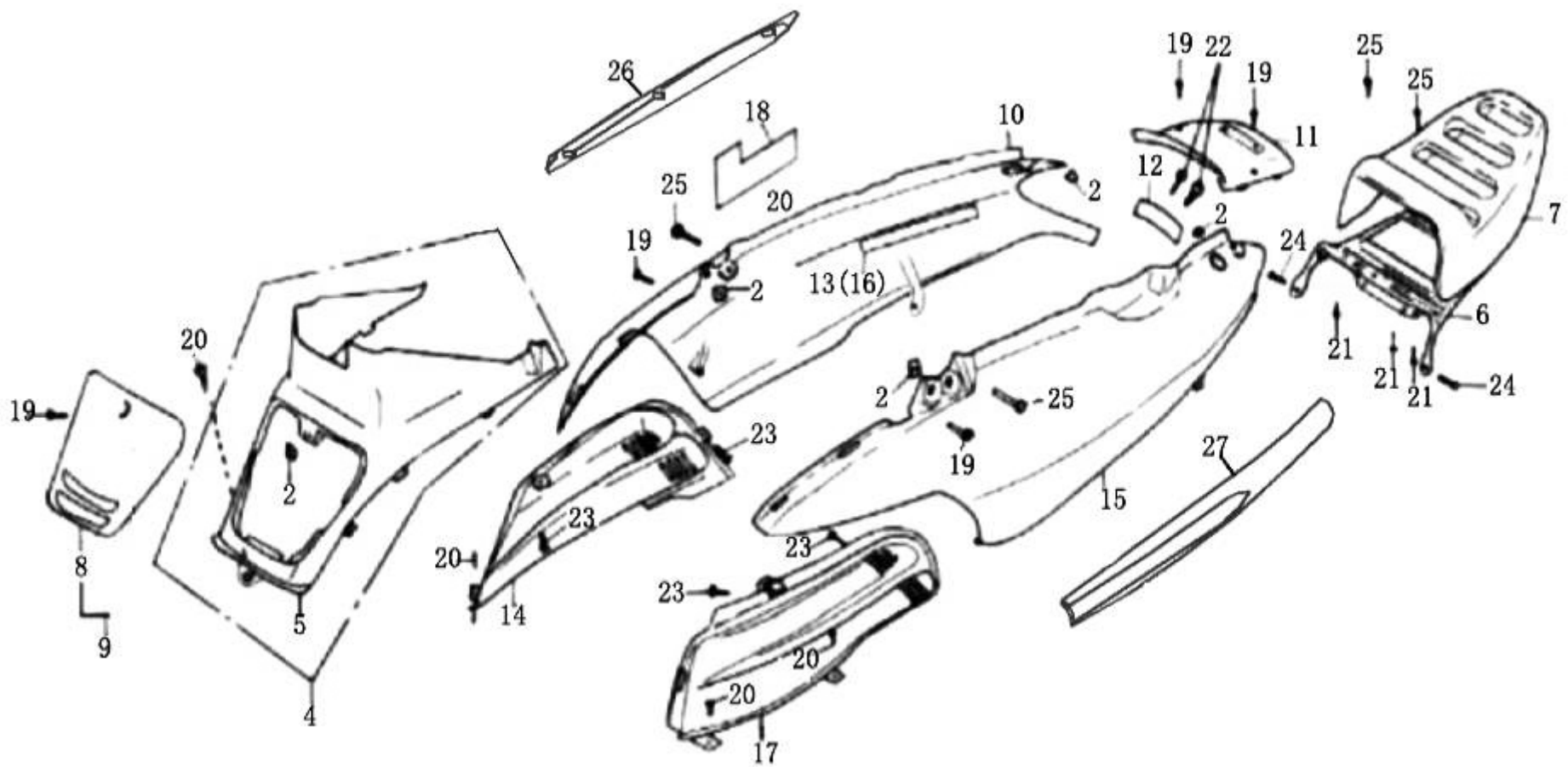


F-17 中心盖.车体边盖 CENTER COVER. BODY COVER

F-17 中心盖.车体边盖 CENTER COVER. BODY COVER

序号	件号	中文名称	英文名称	数量	价格
REF NO	PART NO	CHINESE	DESCRIPTION	QTY	\$/PCS
2	TK4F1702	锁片 4.8	NUT,CLIP,4.8	5	
4	TK4F1704	中心盖组	COVER ASS'Y.,CENTER	1	
5	TK4F1705	中心盖	COVER ASS'Y.,CENTER	1	
6	TK4F1706	后货架	RR.CARRIER	1	
7	TK4F1707	后货架盖	COVER RR.CARRIER	1	
8	TK4F1708	火花塞调整盖	COVER,PLUG MAINTENANCE	1	
9	TK4F1709	火花塞调整盖总成	COVER ASS'Y.MSPARK PLUG MAINTENANCE	1	
10-1	TK4F1710	右边盖	COVER R.BODY	1	
10-2	TK3F1710	右边盖	COVER R.BODY	1	
11	TK4F1711	后中心盖	COVER RR UPPER	1	
12	TK4F1712	后中心边条	COVER,RR,UNDER	1	

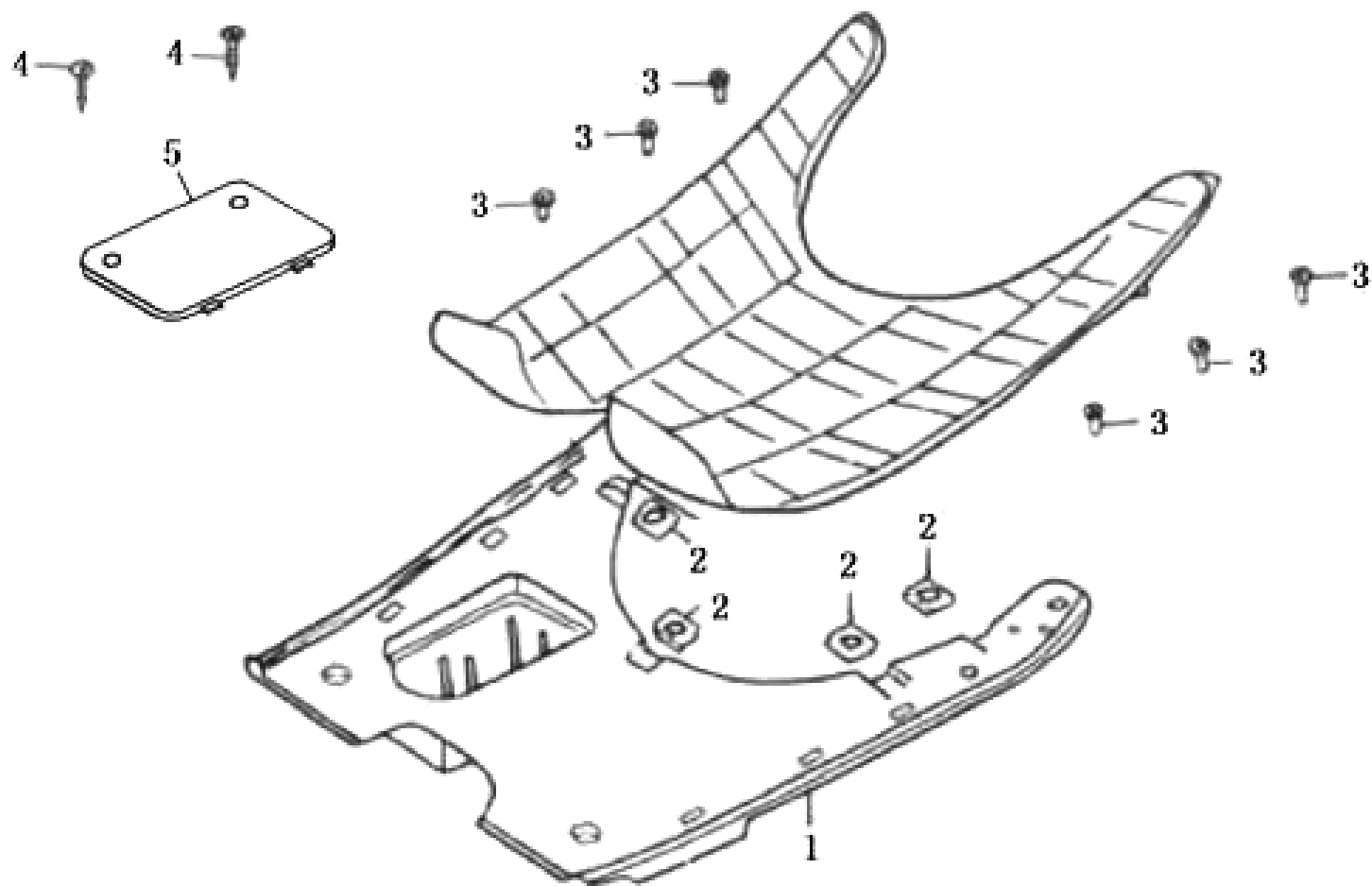
序号	件号	中文名称	英文名称	数量	价格
REF NO	PART NO	CHINESE	DESCRIPTION	QTY	\$/PCS
13	TK4F1713	右边盖海绵垫	MAT,R,SILENCE	1	
14	TK4F1714	右边盖嵌板	GRILLE R.SILENCE	1	
15-1	TK4F1715	左边盖	COVER.,L.BODY	1	
15-2	TK3F1715	左边盖	COVER.,L.BODY	1	
16	TK4F1716	左边盖海绵	MAT,L.SILENCE	1	
17	TK4F1717	左边盖嵌板	GRILLE,L,BODY COVER	1	
19	TK4F1719	自攻螺钉 ST4.8×16	SCREW SPECIAL 4.8×16	5	
20	TK4F1720	自攻螺钉 ST	SCREW,UPPER COVER SET, M4.8×16	11	
21	TK4F1721	螺钉 M6×10	SCREW,SPECIAL M6×10	6	
22	TK4F1722	自攻螺钉 ST4.2×16	SCREW PAN4.2×16	2	
23	TK4F1723	自攻螺钉 ST4.8×12	SCREW TAPPING 4.8×12	2	
24	TK4F1724	螺栓 M8×16	BOLT FLANGE 8×16	2	



F-17 中心盖.车体边盖 CENTER COVER. BODY COVER

F-17 中心盖.车体边盖 CENTER COVER. BODY COVER

序号	件号	中文名称	英文名称	数量	价格
REF NO	PART NO	CHINESE	DESCRIPTION	QTY	\$/PCS
25	TK4F1725	螺栓 M6×12	BOLT FLANGE M6×12	4	
26	TK4F1726	右后装饰条	LENS R. DECORATION PLATE R	1	
27	TK4F1727	左后装饰条	LENS L DECORATION PLATE R	1	



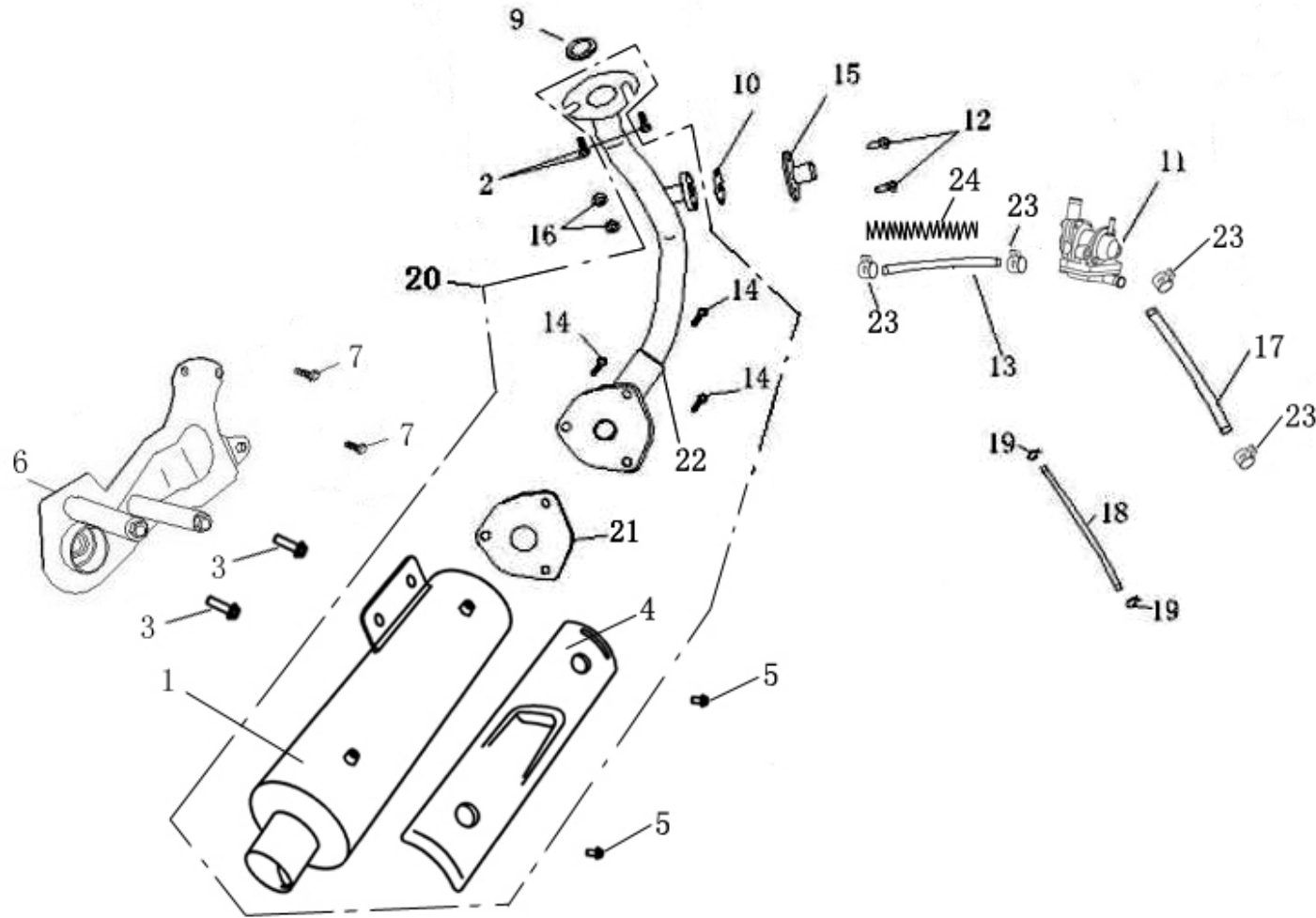
F-18 脚踏板 LOOR PANEL

F-18 脚踏板 FLOOR PANEL

序号	件号	中文名称	英文名称	数量	价格
REF NO	PART NO	CHINESE	DESCRIPTION	QTY	\$/PCS
1	TK4F1801	脚踏板	PANEL,FLOOR	1	
2	TK4F1802	锁片螺母	NUT,CLIP,5MM	4	
3	TK4F1803	涨紧销	CLIP,BODY COVER	8	
4	TK4F1804	自攻螺钉 ST4.8×20	SCREW,TAPPING,4.8×20	2	
5	TK4F1805	电瓶盖	BATTERY COVER	1	

F-18 脚踏板 FLOOR PANEL

序号	件号	中文名称	英文名称	数量	价格
REF NO	PART NO	CHINESE	DESCRIPTION	QTY	\$/PCS
1	TK4F1801	脚踏板	PANEL,FLOOR	1	
2	TK4F1802	锁片螺母	NUT,CLIP,5MM	4	
3	TK4F1803	涨紧销	CLIP,BODY COVER	8	
4	TK4F1804	自攻螺钉 ST4.8×20	SCREW,TAPPING,4.8×20	2	
5	TK4F1805	电瓶盖	BATTERY COVER	1	

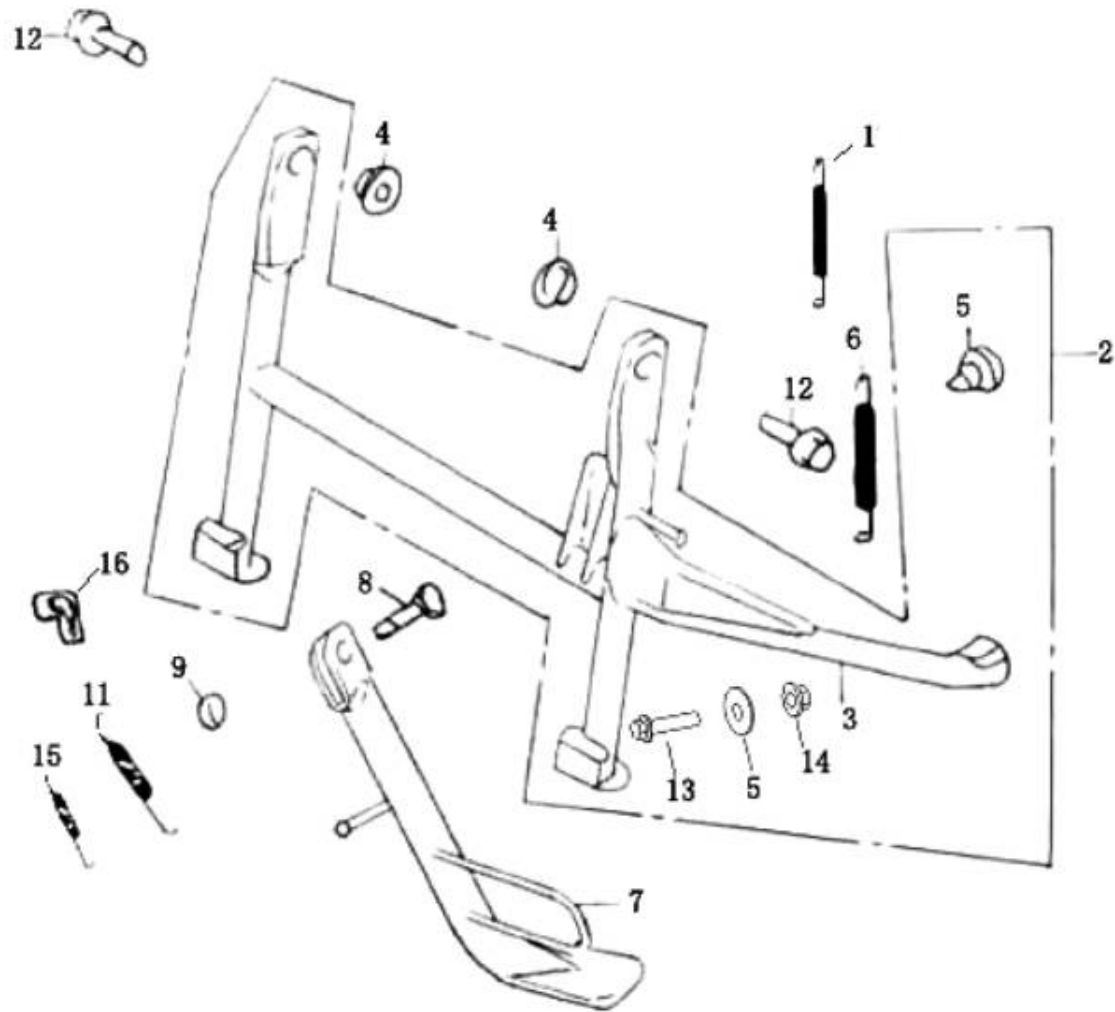


F-19 排气管 EXHAUST MUFFLER

F-19 排气管 EXHAUST MUFFLER

序号	件号	中文名称	英文名称	数量	价格
REF NO	PART NO	CHINESE	DESCRIPTION	QTY	\$/PCS
1	TB4F0601	筒体组件	MUFFLER JOINTING COMP	1	
2	TBFF0602	螺栓 M6×16	BOLT M6×16	2	
3	TBFF0603	螺栓 M8×40	BOLT M8×40	2	
4	TBKF0604	防护板	SHIELD	1	
5	TBKF0605	螺栓 M6×12 (镀铬)	BOLT M10×12	2	
6	TB4F0606	连接板	COVER , EXHAUST	1	
7	TB4F0607	螺栓 M6×25	BOLT M6×25	2	
9	TBFF0609	消音器石棉垫	GROMMET , EXHAUSTPIPE	2	
10	TBFF0610	补气阀石棉垫	GASKET	1	
11	TBFF0611	二次补气阀	VALVE SECOND AIR IN	1	
12	TBFF0612	螺栓 M6×12	BOLT M6×12	2	

序号	件号	中文名称	英文名称	数量	价格
REF NO	PART NO	CHINESE	DESCRIPTION	QTY	\$/PCS
13	TBFF0613	高温管	RUBBER TUBE , HIGH TEMPERATURE	1	
14	TBFF0614	螺栓 M8×20	BOLT M8×20	3	
15	TBFF0615	补气阀接头	SYNTHETASE	1	
16	TBFF0616	螺帽	NUT	2	
17	TBFF0617	低温管	RUBBER TUBE , LOW TEMPERATURE	1	
18	TBFF0618	胶管	RUBBER TUBE	1	
19	TBFF0619	管夹 9	CLIP 9	2	
20	TBFF0620	消音器焊接组件	MVFFLER ASSY	1	
21	TBFF0621	消音器石棉垫	GASKET	1	
22	TB4F0622	排气管	VENT-PIPE	1	
23	TBFF0623	卡箍	CLIP	4	
24	TBFF0624	防护弹簧	SPRING	1	

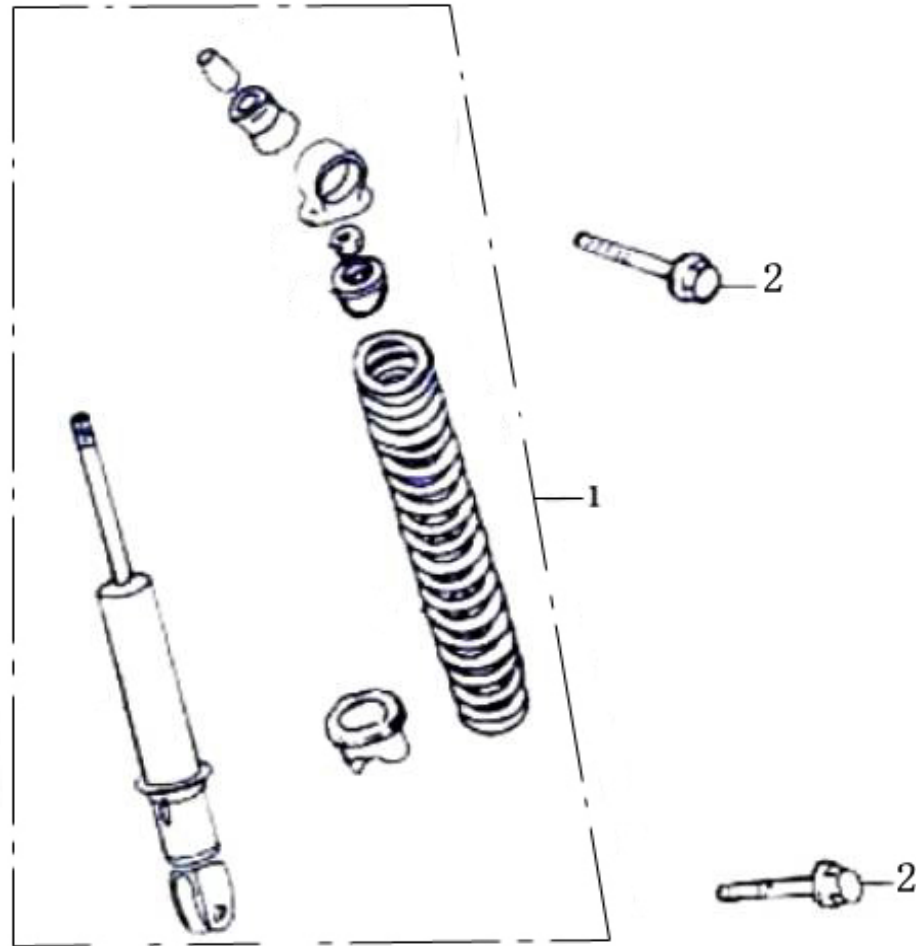


F-20 单双撑总成 MAIN STAND. KICK STARTER ARM

F-20 单双撑总成 MAIN STAND. KICK STARTER ARM

序号	件号	中文名称	英文名称	数量	价格
REF NO	PART NO	CHINESE	DESCRIPTION	QTY	\$/PCS
1	TBFF1722	双撑弹簧 II	SPRING,MAIN STANDII	1	
2	TB4F2002	双撑组件	STAND ASS'Y.,MAIN	1	
3	TB4F2003	双撑	STAND COMP.,MAIN	1	
4	TB4F2004	双撑衬套	COLLAR,MAIN STAND	2	
5	TB4F2005	双撑限位橡胶	SPRING,MAIN STAND	1	
6	TBFF1706	双撑弹簧 I	SPRING,MAIN STANDI	1	
7	TB4F2007	单撑	BAR COMP.,SID STAND	1	
8	TB4F2008	单撑螺栓	BOLT SIDE STAND	1	
9	TB4F2009	螺母 M10×1.25	NUT,HEX,10MM	1	
11	TBFF1714	单撑弹簧 1	TENSION SPRING	1	
12	TB4F2012	法兰螺栓 M10×25×1.25	BOLT,FLANGE M10×25×1.25	1	
13	TB4F2013	法兰螺栓 M6×30	BOLT,FLANGE	6	

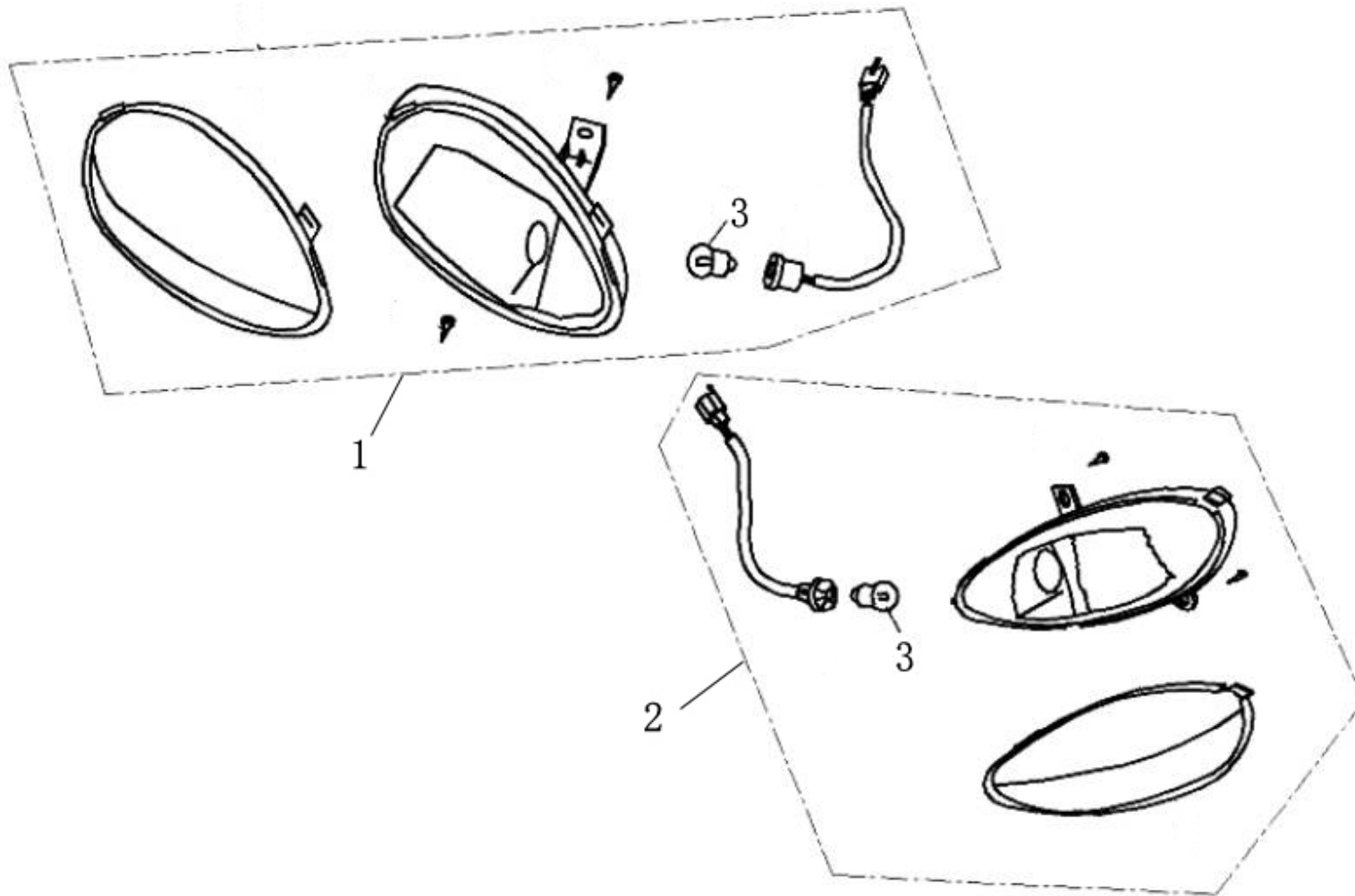
序号	件号	中文名称	英文名称	数量	价格
REF NO	PART NO	CHINESE	DESCRIPTION	QTY	\$/PCS
14	TB4F2014	法兰螺母 M6	NUT	1	
15	TBFF1720	单撑弹簧 2	TENSION SPRING	1	
16	TJ7F0305	单撑回位片	IRON SLICE	1	



F-21 后减震器总成 PEAR CUSHION ASSY

F-22 后减震器总成 PEAR CUSHION ASSY

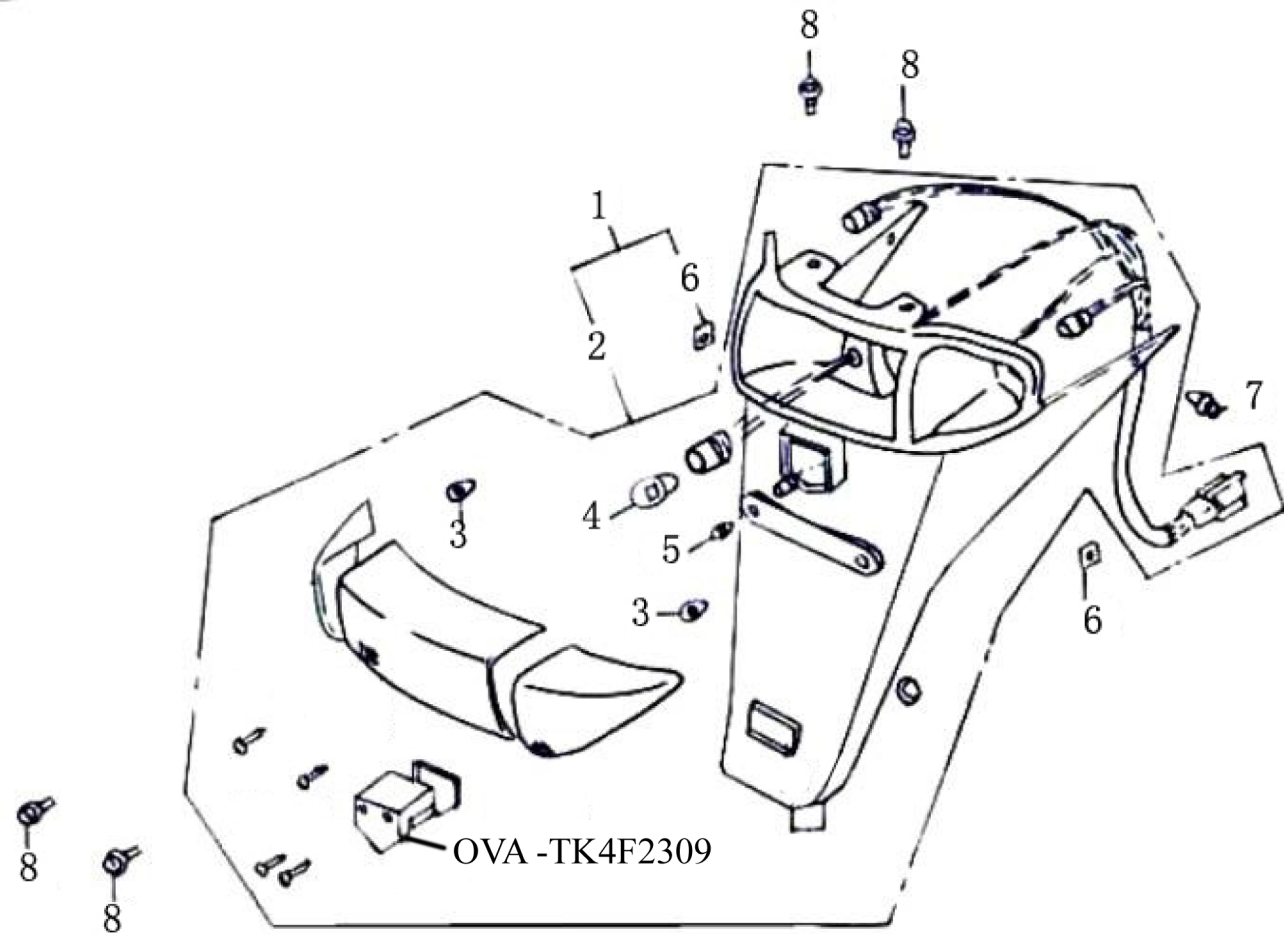
序号	件号	中文名称	英文名称	数量	价格
REF NO	PART NO	CHINESE	DESCRIPTION	QTY	\$/PCS
1	TB4F2101	后减震器总成	CUSHION ASS'Y	2	
2	TB4F2102	法兰面六角螺栓	BOLT,CUSHION UNDER	2	



F-22 前转向灯 FRONT WINKER

F-22 前转向灯 FRONT WINKER

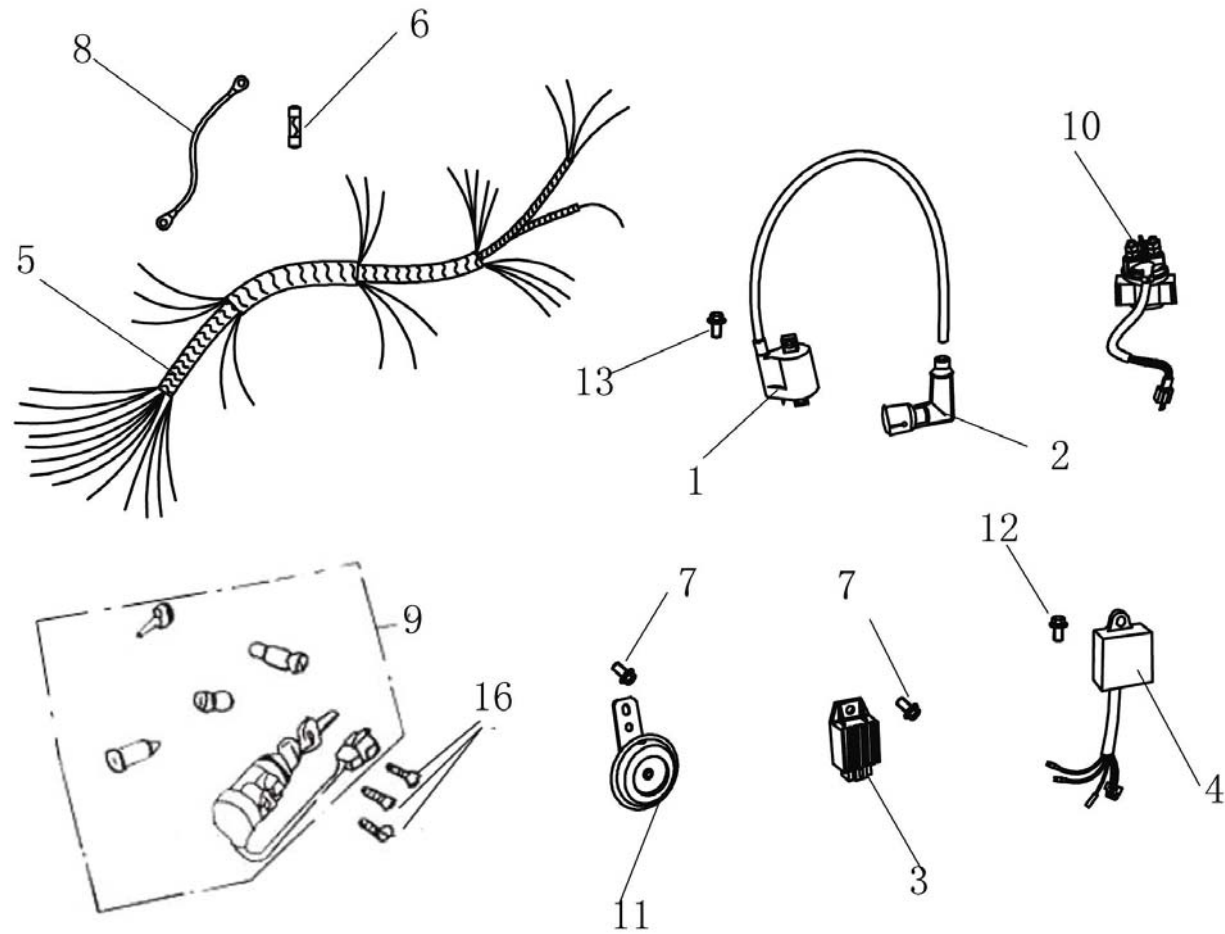
序号	件号	中文名称	英文名称	数量	价格
REF NO	PART NO	CHINESE	DESCRIPTION	QTY	\$/PCS
1	TK4F2201	右前转向灯总成	WINKER ASS'Y.MR.FR	1	
2	TK4F2202	左前转向灯总成	WOMLER ASS'Y.,L.FR	1	
3	TK4F2203	转向灯泡(12V10W)	BULB,WINKER (12V10W)	2	



F-23 后挡泥板尾灯 REAR COMBINATION LIGHT

F-23 后挡泥板尾灯 REAR COMBINATION LIGHT

序号	件号	中文名称	英文名称	数量	价格
REF NO	PART NO	CHINESE	DESCRIPTION	QTY	\$/PCS
1、	TK4F2301	尾灯总成	LIGHT ASS'Y RRCOMBINATION	1	
2、	TK4F2302	尾灯组	LIGHT ASS' YRR,COMBINATION	1	
3、	TK4F2303	转向灯灯泡(12V10W)	BULB WINKER (12V10W)	2	
4、	TK4F2304	尾灯灯泡	BULB LICENCE	2	
5、	TK4F2305	牌照灯泡	BULB LICENCE	1	
6.	TK4F2306	插片 4.8	NUT CLIP 5MM	2	
7、	TK4F2307	自攻螺钉 ST4.8×16	CLIP BODY COVER	2	
8、	TK4F2308	带垫片螺栓 M6×12	BOLT WASHER 6×12	4	

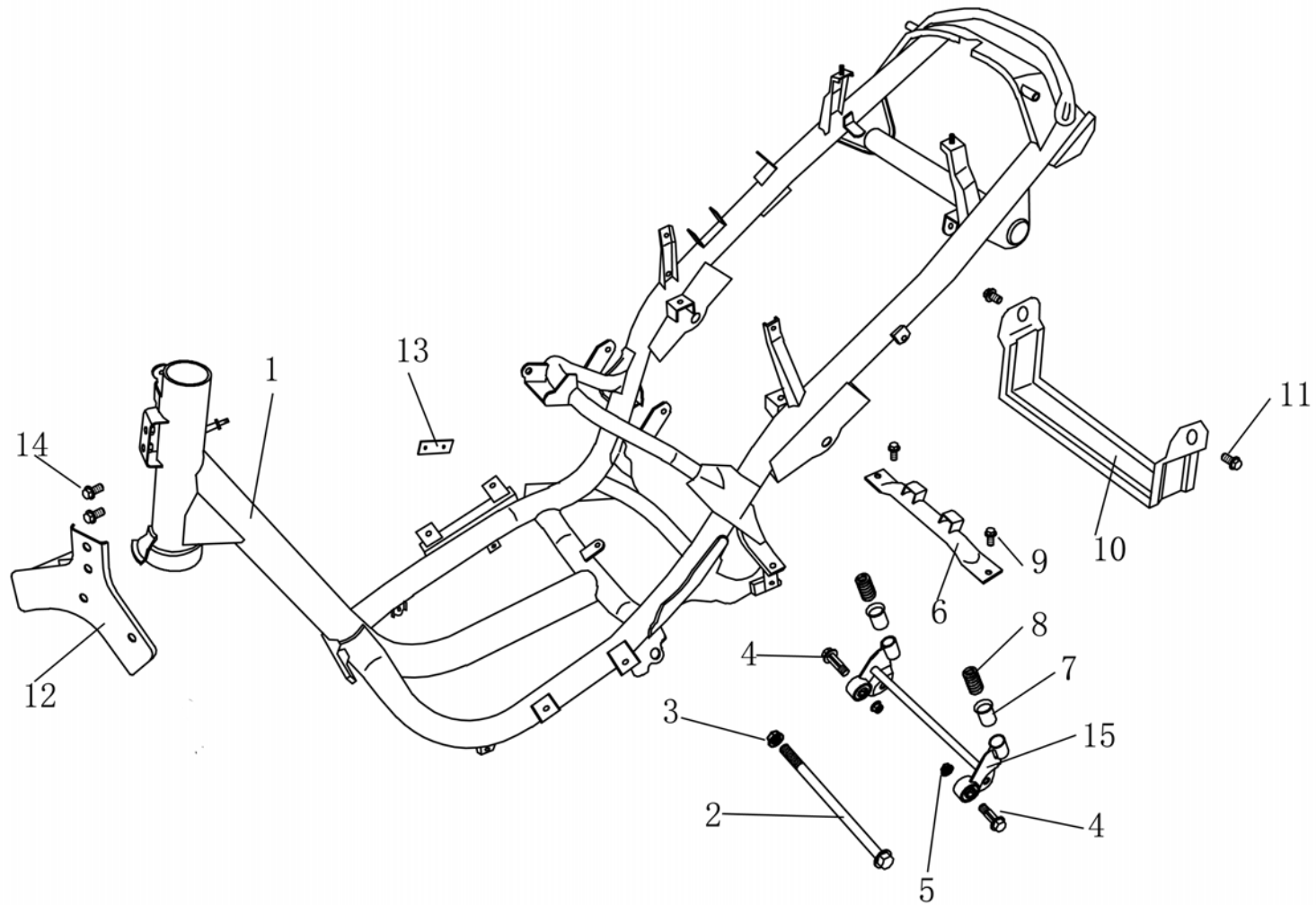


F-24 主电路配线.点火线圈 WIRE HARNESS. IGNITION COIL

F-24 主电路配线.点火线圈 WIRE HARNESS. IGNITION COIL

序号	件号	中文名称	英文名称	数量	价格
REF NO	PART NO	CHINESE	DESCRIPTION	QTY	\$/PCS
1	TBFF2303	点火线圈组件	IGNITON COIL COMP	1	
2	TBFF2320	火花塞帽	CAP ASSY.SPARK PLUG	1	
3	TBFF2401	稳压器组件	REGULATOR COMP	1	
4	TBFF2301	点火器组件	C.D.I	1	
5	TB4F2306	电缆线组件	HARNESS,WIRE	1	
6	TBFF2308	保险丝	FUSE	1	
7	TBFF2402	螺栓 M6×12	BOLT 6×12	2	
8	TB4F2307	蓄电池正极导线	WIRE, ACCUMULATOR	1	
9	TK4F2409	套锁总成	LOCKS COMP	1	
10	TJ7F2908	继电器	RELAY	1	
11	TJ7F2909	喇叭	HORN	1	

序号	件号	中文名称	英文名称	数量	价格
REF NO	PART NO	CHINESE	DESCRIPTION	QTY	\$/PCS
12	TBFF2302	螺栓 M6×16	BOLT 6×16	1	
13	TBFF2304	螺钉	SCREW 5×20	1	
16	TK4F2416	法兰螺栓 M6×20	BOLT,SOCKET M6×20	3	

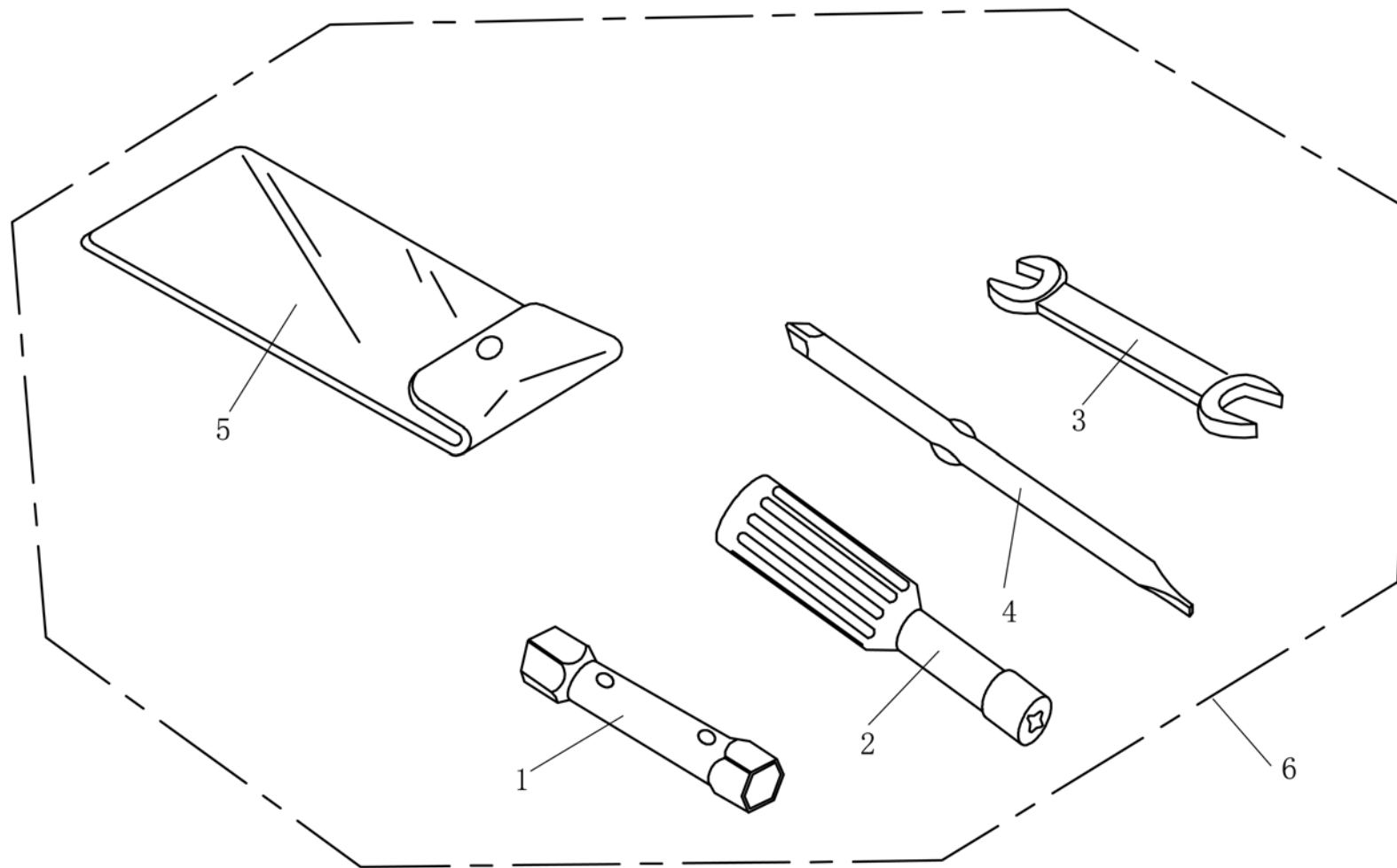


F-25 车架总成 FRAME BODY ASS'Y

F-25 车架总成 FRAME BODY ASS'Y

序号	件号	中文名称	英文名称	数量	价格
REF NO	PART NO	CHINESE	DESCRIPTION	QTY	\$/PCS
1	TB4F2501	车架组件	BODY GOMP.,FRAME	1	
2	TB4F1102	发动机吊挂轴	BOLT, ENGINE HANGER	1	
3	TBFF1103	螺母 M12×1.25	FLANGE U NUT M12×1.25	1	
4	TBFF1104	吊架固定螺栓	E/G MOUNTING BOLT	2	
5	TBFF1105	螺母 M10×1.25	FLANGE U NUT M10×1.25	2	
6	TK4F2512	杂物箱安装架	STAY,LUGGAGE	1	
7	TBFF1107	防震垫	DAMPER	2	
8	TBFF1108	缓冲弹簧	SPRING	2	
9	TK4F2509	螺栓 M6×16	BOLT M6×16	2	
10	TJ7F3010	油箱安装板	STAY,FUEL TANK SUPPORT	1	
11	TB4F2511	螺栓 M6×12	BOLT M6×12	2	

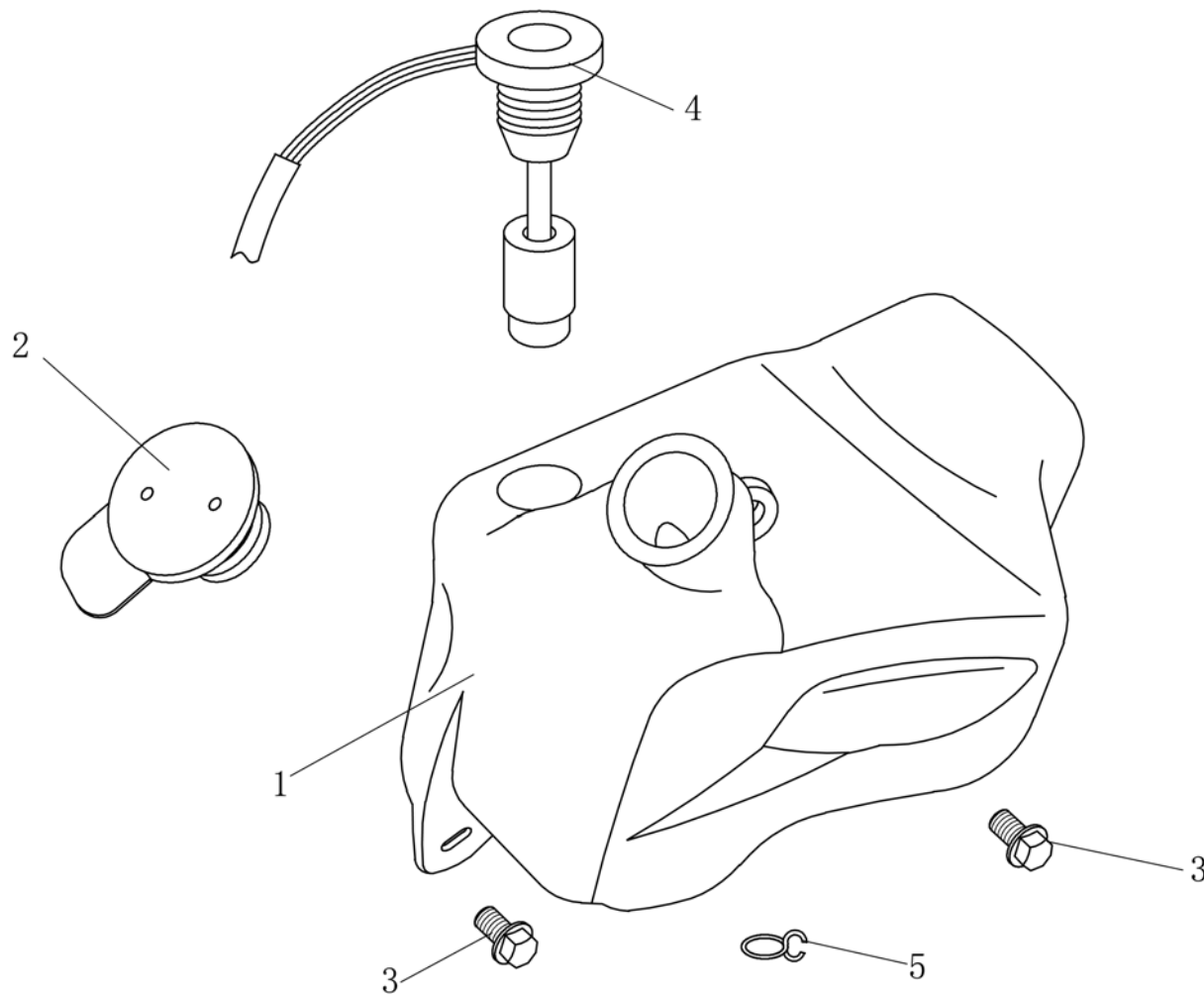
序号	件号	中文名称	英文名称	数量	价格
REF NO	PART NO	CHINESE	DESCRIPTION	QTY	\$/PCS
12	TK4F2512	喇叭支架	STAY,HEAD LIGHT	1	
13	TK4F2513	标牌	PLATE MANUFACTURER'S DATA PLATE	1	
14	TK4F2514	螺栓 M8×20	BOLT M8×20	2	
15	TB4F1115	发动机吊挂组件	HANGER COMP ENGINE	1	



F-26 随车工具 TOOL KIT

F-26 随车工具 TOOL KIT

序号	件号	中文名称	英文名称	数量	价格
Ref No	Part No	Chinese	Description	Qty	\$/PCS
1	TBFF2501	套筒扳手	WRENCH , EVE (18×19)	1	
2	TJ7F3102	起子手柄	HANDLE , SCREW DRIVER	1	
3	TJ7F3103	双头扳手	SPANNER , 8×10	1	
4	TJ7F3104	两用螺丝刀	SCREW DRIVER , DOUBLE USE	1	
5	TJ7F3105	工具袋	TOOLS BAG	1	
6	TBFF2506	随车工具	TOOL KIT	1	



F-27 机油箱总成 OIL TANK ASSY

F-27 机油箱总成 OIL TANK ASSY

序号	件号	中文名称	英文名称	数量	价格
Ref No	Part No	Chinese	Description	Qty	\$/PCS
1	TBFF1301	机油箱	OIL TANK	1	
2	TBFF1302	机油箱盖组件	OIL TANK CAP	1	
3	TBFF1303	螺栓 GB5789	BOLT 6×16	2	
4	TBFF1304	机油传感器组件	OIL LEVER GAUGE ASSY.	1	
5	TBFF1305	管夹 8	CLIP 8	1	